

MEGAFONÍA / ALTAVOCES / DE SUPERFICIE

POWERBASS-8TB

ALTAVOZ SUBWOOFER CON TRANSFORMADOR DE LÍNEA 100 V Y BAJA IMPEDANCIA



- ✓ Refuerzo del contenido en graves de la música
- ✓ Caja bass-reflex
- ✓ Transformador de línea 100/70 V y baja impedancia
- ✓ Instalación en pared o suelo/repisa



+ Info:

<https://fonestar.com/POWERBASS-8TB>

ESPECIALMENTE RECOMENDADO EN:



Hostelería



Retail



Hoteles



Todos los sectores

DESCRIPCIÓN:

Altavoz subwoofer con transformador de línea 100 V y baja impedancia. Subwoofer con excelente respuesta en graves, para refuerzo de sonido en música ambiente. Mejora el contenido en graves de la música, ofreciendo unos graves profundos y potentes, sin distorsiones. Diseño único FONESTAR, con formas estilizadas y un tamaño compacto. Disponible en color blanco o negro. Puede ser instalado en suelo o pared y pasa fácilmente desapercibido en cualquier espacio. Altavoz totalmente protegido. Varias opciones de selección de la potencia del transformador y conexión de baja impedancia que permite adaptarlo a cualquier instalación. Incorpora filtro paso bajo, que permite ajustar su respuesta en frecuencia según el tipo de música y características del recinto. Refuerzo bass-reflex, que aprovecha la radiación trasera de los altavoces para potenciar los graves. Perfecto para aplicaciones de música ambiental para sector retail, bares, cafeterías, etc.

CARACTERÍSTICAS TÉCNICAS:

CARACTERÍSTICAS	Altavoz subwoofer aplicaciones de música ambiental. Excelente respuesta en graves, para refuerzo del contenido musical. Sistema de refuerzo bass-reflex. Diseño único FONESTAR. Transformador de línea 100/70 V y baja impedancia. Instalación en pared o suelo/repisa.
POTENCIA	120 W RMS (IEC 60268-5 Potencia nominal media, 100 horas)
ALTAVOCES	1 subwoofer polipropileno 8"
RESPUESTA	47-300 Hz (-10 dB) @ FPB 150 Hz 47-400 Hz (-10 dB) @ FPB 400 Hz 47-650 Hz (-10 dB) @ Bypass
IMPEDANCIA	120 W RMS @ 100 V (83 Ohm) 85 W RMS @ 70 V (57 Ohm) 60 W RMS @ 100 V/70 V (166 Ohm/83 Ohm) 30 W RMS @ 100 V/70V (333 Ohm/166 Ohm) 15 W RMS @ 100 V/70 V (666 Ohm/333 Ohm) 7.5 W RMS @ 70 V (666 Ohm) Baja Z: 6 Ohm
SENSIBILIDAD	85 dB @ 1 W/1 m
PRESIÓN ACÚSTICA	103 dB @ Potencia nominal/1 m



+ Info:

<https://fonestar.com/POWERBASS-8TB>

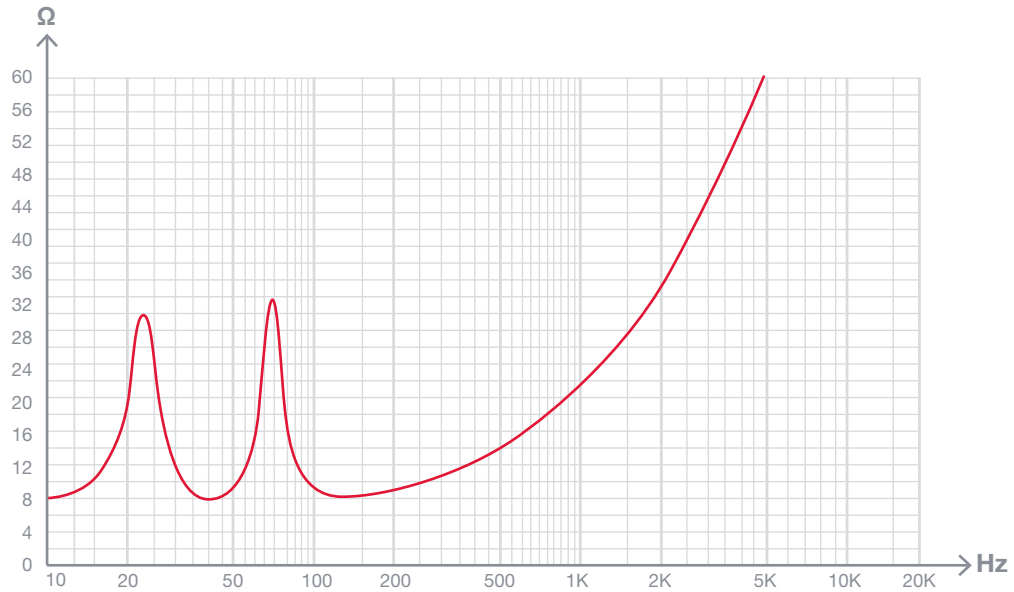
CONMUTADOR	Selector W en alta Z y baja Z Selector de filtro paso bajo: 150 Hz / 400 Hz / Bypass
MATERIAL	MDF
CONECTORES	Entrada y salida: Euroblock
RANGO DE TEMPERATURA	Funcionamiento: -10°C ~ 50°C Almacenamiento: -20°C ~ 50°C
COLOR	Blanco (RAL 9003)
MEDIDAS	545 x 150 x 337 mm fondo
PESO	91 kg
ACCESORIOS	Soportes de fijación de pared Tornillos y accesorios de montaje
OPCIONAL	Soporte de techo POWERBASS-CMB



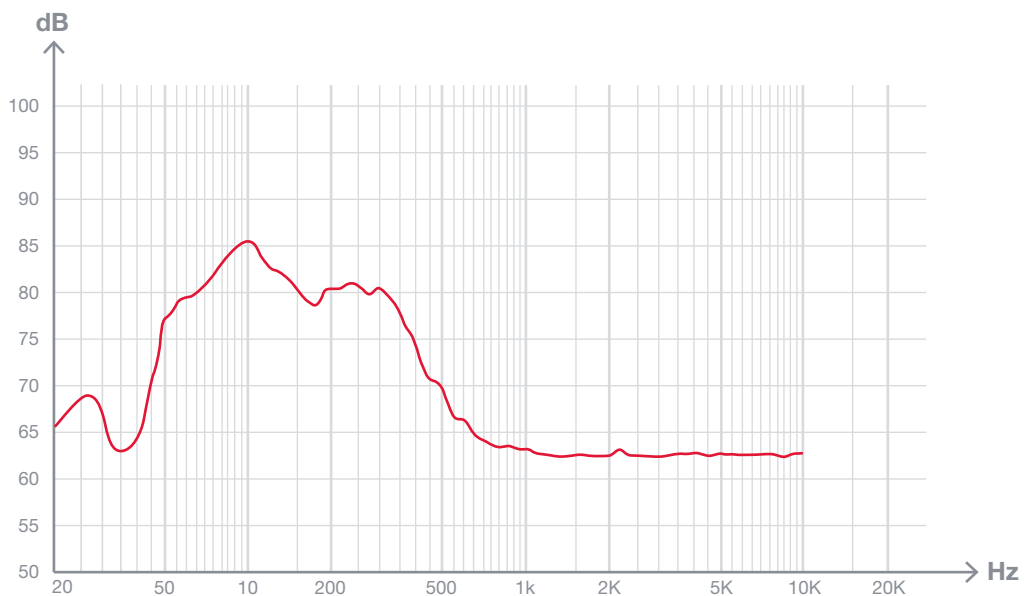
+ Info:

<https://fonestar.com/POWERBASS-8TB>

Impedance vs Frequency

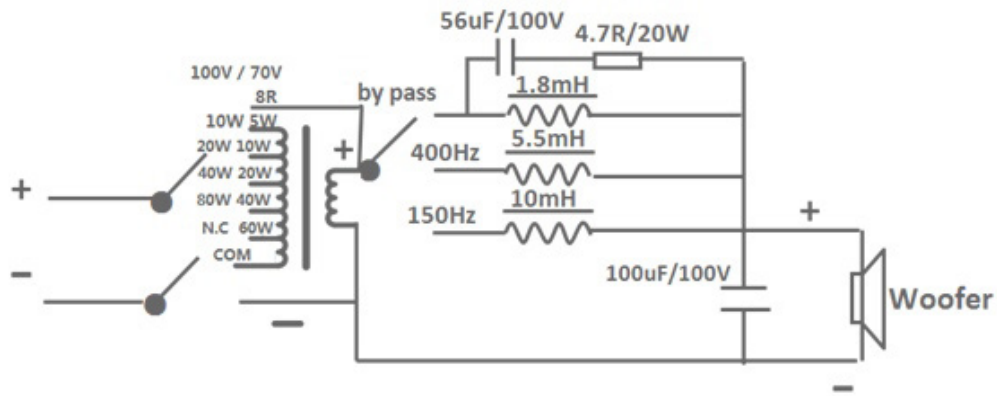


SPL vs Frequency

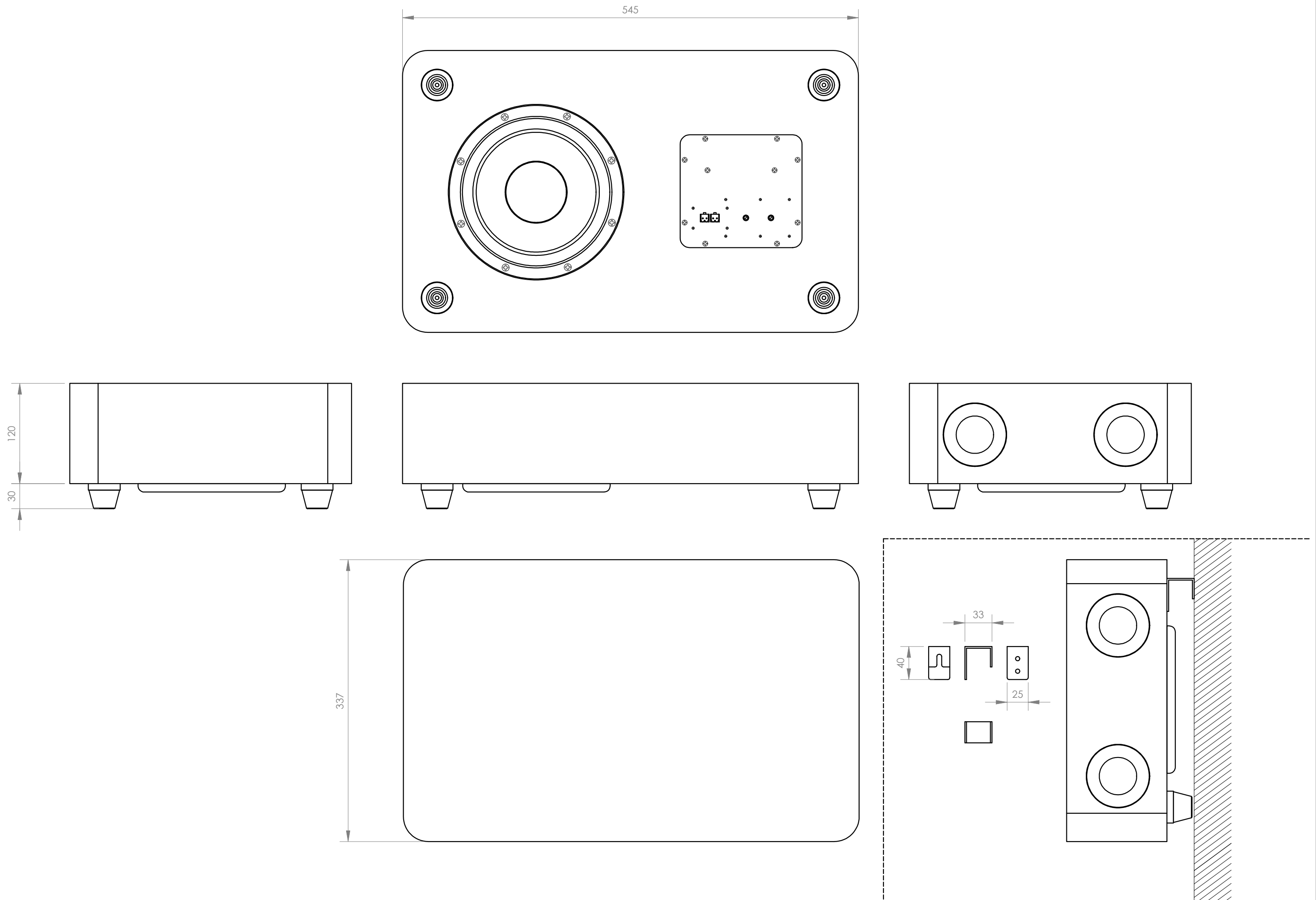


Amplia la información de los productos en:
<https://fonestar.com/es/POWERBASS-8TB>

Electric diagram



Amplia la información de los productos en:
<https://fonestar.com/es/POWERBASS-8TB>



FONESTAR	Model	Description	Units	Scale
	POWRBASS-8TB+POWERBASS-8TN	SUBWOOFER SPEAKER WITH 100 V LINE TRANSFORMER	mm	1:4