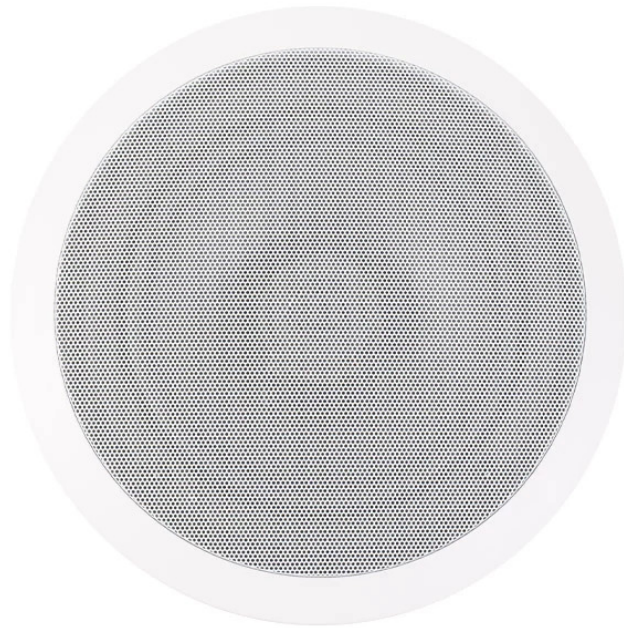


MEGAFONÍA / ALTAVOCES / DE TECHO

GAT-812

ALTAVOZ DE TECHO CON TRANSFORMADOR DE LÍNEA DE 100 V



- ✓ Gran calidad de sonido
- ✓ Excelente acabado y diseño elegante
- ✓ Sistema de instalación por anclajes

ESPECIALMENTE RECOMENDADO EN:



Hostelería



Retail



Hoteles



Todos los sectores



+ Info:
<https://fonestar.com/GAT-812>

DESCRIPCIÓN:

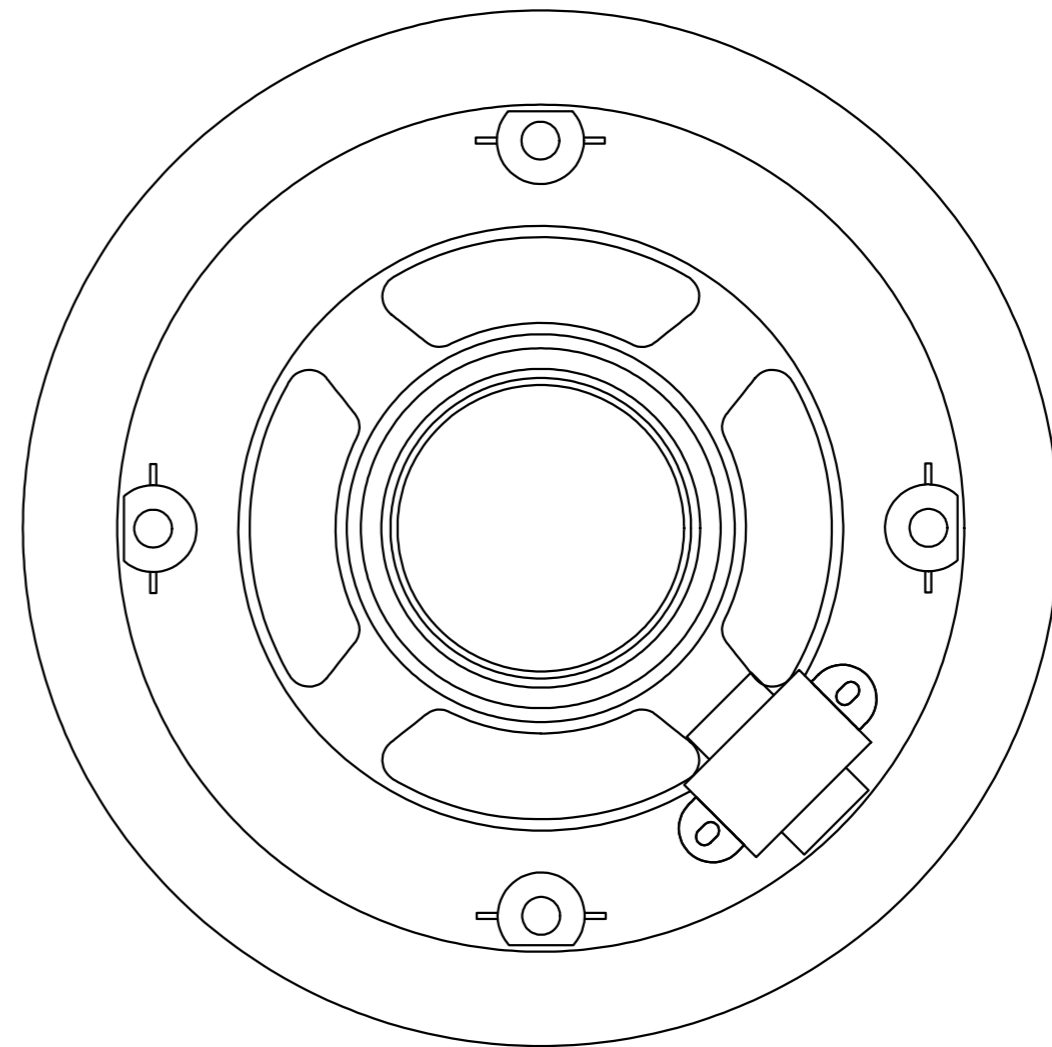
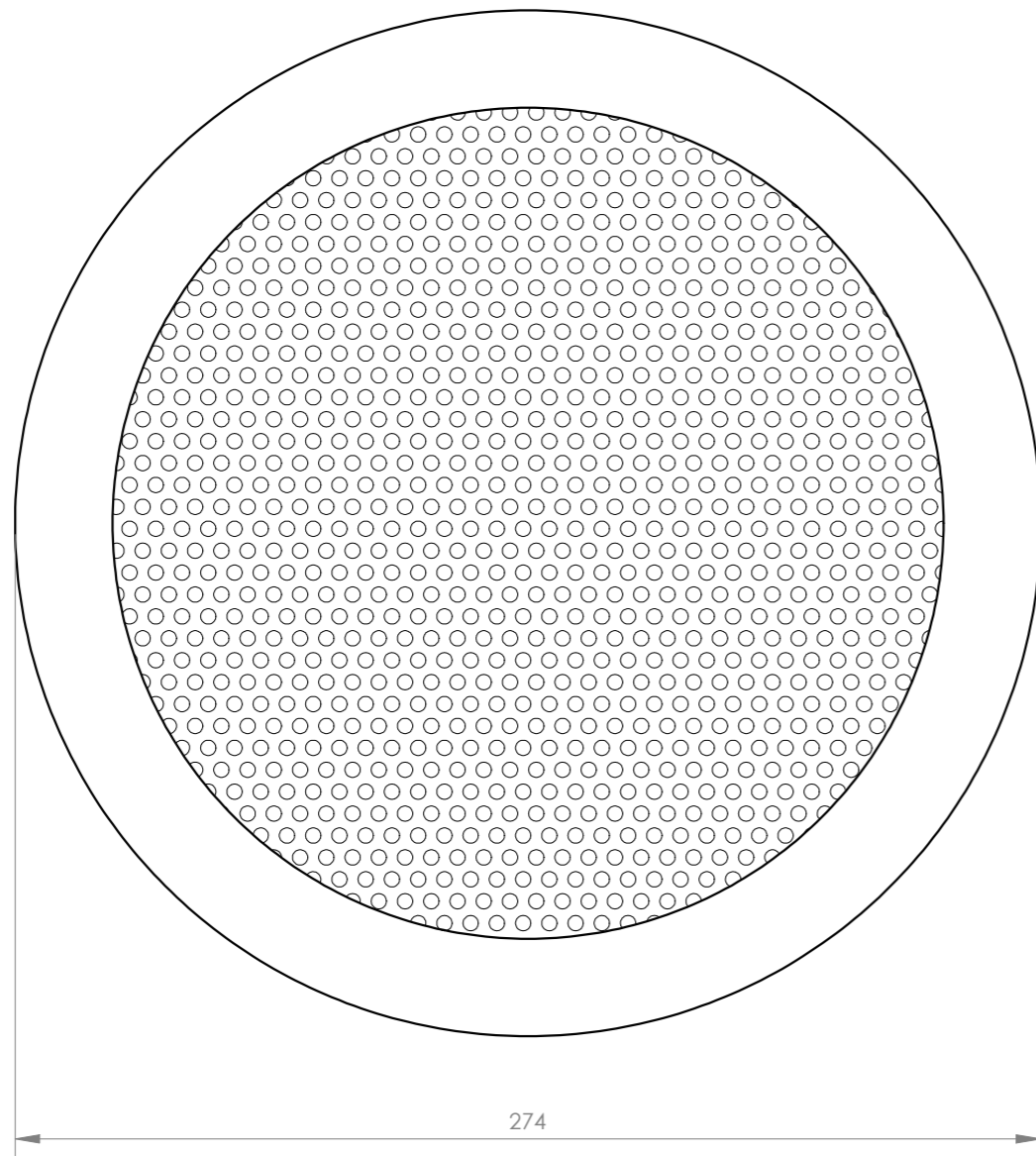
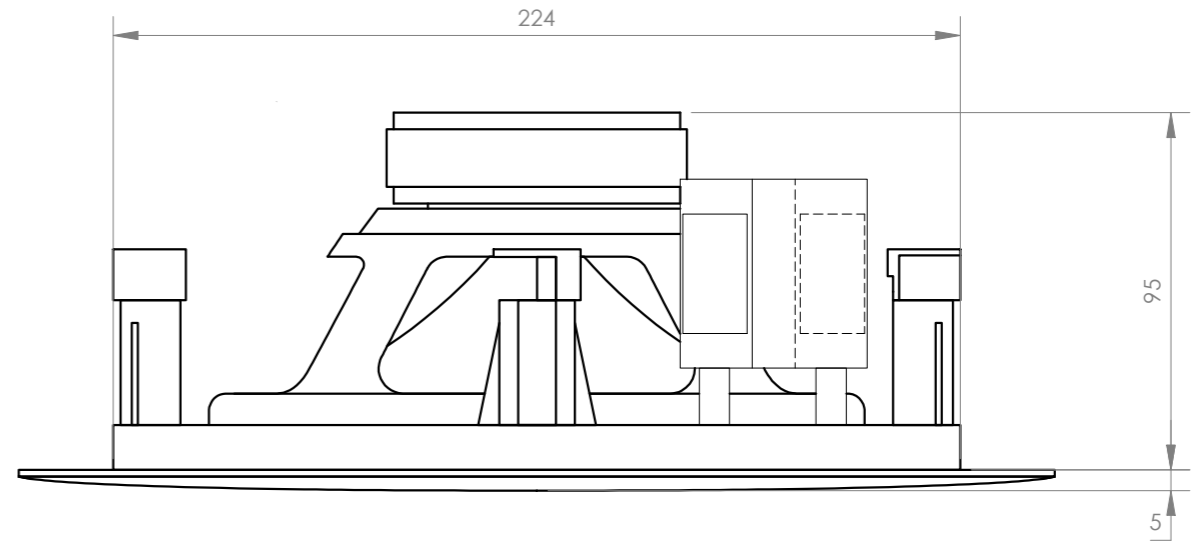
Altavoz de techo coaxial Ofrece un sonido nítido, limpio y con grandes matices, que lo hacen perfecto para voz y ambientación musical. Cuerpo fabricado en ABS y rejilla redonda de acero que garantizan su integridad. Tiene sistema de instalación sencillo por anclajes, que minimiza el tiempo de montaje, quedando los tornillos totalmente ocultos tras la rejilla. Para ambientación musical y avisos por voz en instalaciones de línea de 100 V en oficinas, pequeños comercios, restaurantes, salas de espera, etc.

CARACTERÍSTICAS TÉCNICAS:

CARACTERÍSTICAS	Altavoz de techo coaxial con transformador de línea 100 V y rejilla redonda.
POTENCIA	30 W máximo, 15 W RMS
ALTAVOCES	8" coaxial
RESPUESTA	30-20.000 Hz
IMPEDANCIA	15 W RMS@100V (670 Ohm) 10 W RMS@100V (1.000 Ohm) 5 W RMS@100V (2.000 Ohm) 2'5 W RMS@100V (4.000 Ohm)
SENSIBILIDAD	90 dB a 1 W/1 m
ÁNGULO DE COBERTURA	130°
MATERIAL	ABS y rejilla de acero
COLOR	Blanco grisáceo (RAL 9003, RAL 7047)
MEDIDAS	274 mm Ø x 100 mm fondo
ORIFICIO	237 mm Ø
PESO	1'6 kg
	Sistema de instalación por anclajes



+ Info:
<https://fonestar.com/GAT-812>



FONESTAR	Model	Description	Units	Scale
	GAT-812	100 V LINE TRANSFORMER CEILING SPEAKER	mm	1:2