

MEGAFONÍA / ALTAVOCES / EXPONENCIALES

VULKAN-30

ALTAVOZ EXPONENCIAL DE BAJA IMPEDANCIA



IP66

- ✓ Alta eficiencia transmitiendo mensajes o avisos
- ✓ Largo alcance
- ✓ Para exterior
- ✓ Protección IP-66 contra polvo y agua



+ Info:

<https://fonestar.com/VULKAN-30>

ESPECIALMENTE RECOMENDADO EN:



Fabricas



Instalaciones deportivas



Hoteles



Estaciones de transporte

DESCRIPCIÓN:

Altavoz exponencial de baja impedancia.FONESTAR presenta la gama de altavoces exponenciales VULKAN para dar solución a un amplio rango de instalaciones donde se requiera enviar la señal sonora con la máxima eficiencia. Los altavoces exponenciales de la serie VULKAN son apropiados para reproducir el rango de frecuencias de la palabra y enviar mensajes a gran distancia. Especialmente construidos con materiales de alta resistencia a condiciones climáticas adversas, y un diseño que les otorga un grado de protección IP-66 contra el ingreso de polvo y agua. Adecuados para exteriores y ambientes marinos.Altavoz de baja impedancia para conectar directamente al amplificador en instalaciones donde no haga falta una gran tirada de cable. El difusor es de ABS y el soporte de aluminio, que ofrecen una gran resistencia a ambientes agresivos.Para aplicaciones de megafonía en espacios abiertos, instalaciones industriales, deportivas, aparcamientos, etc.

CARACTERÍSTICAS TÉCNICAS:

CARACTERÍSTICAS	Altavoz exponencial de baja impedancia. Preparado para uso en exteriores con materiales anti-corrosión. Protección contra agua. Para reproducción de mensajes con gran alcance.
POTENCIA	30 W RMS
ALTAVOCES	1 motor de compresión
RESPUESTA	400-6.000 Hz (-10 dB)
IMPEDANCIA	8 Ohm
SENSIBILIDAD	105 dB @ 1 W/1 m
PRESIÓN ACÚSTICA MÁXIMA	118 dB @ 15 W/1 m
ÁNGULO DE COBERTURA	H/V: 180°/160°@500Hz, 90°/80°@1kHz, 50°/40°@2kHz, 40°/30°@4kHz (-6 dB)
PROTECCIONES	IP-66 según EN 60529
MATERIAL	Difusor y cubierta trasera de ABS Soporte de aluminio Tornillos de acero inoxidable A2
CONEXIÓN	Cable 30 cm con puntas peladas
RANGO DE TEMPERATURA	Funcionamiento: -25°C ~ +55°C Almacenamiento: -40°C ~ +70°C
HUMEDAD	<95%



+ Info:

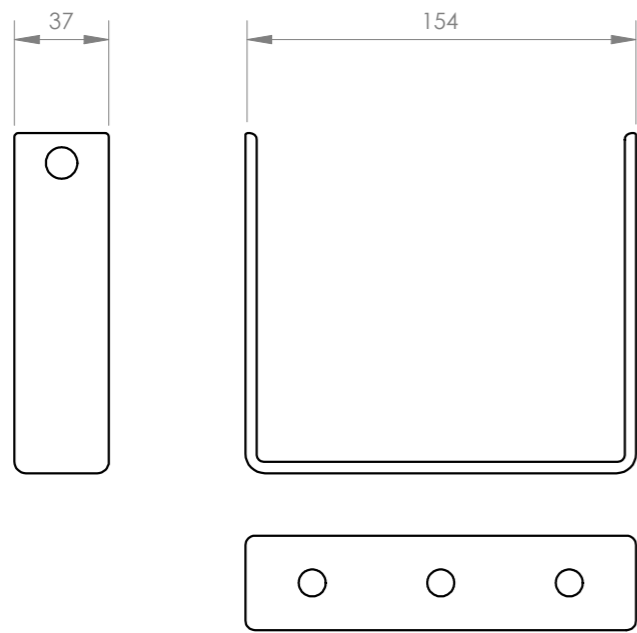
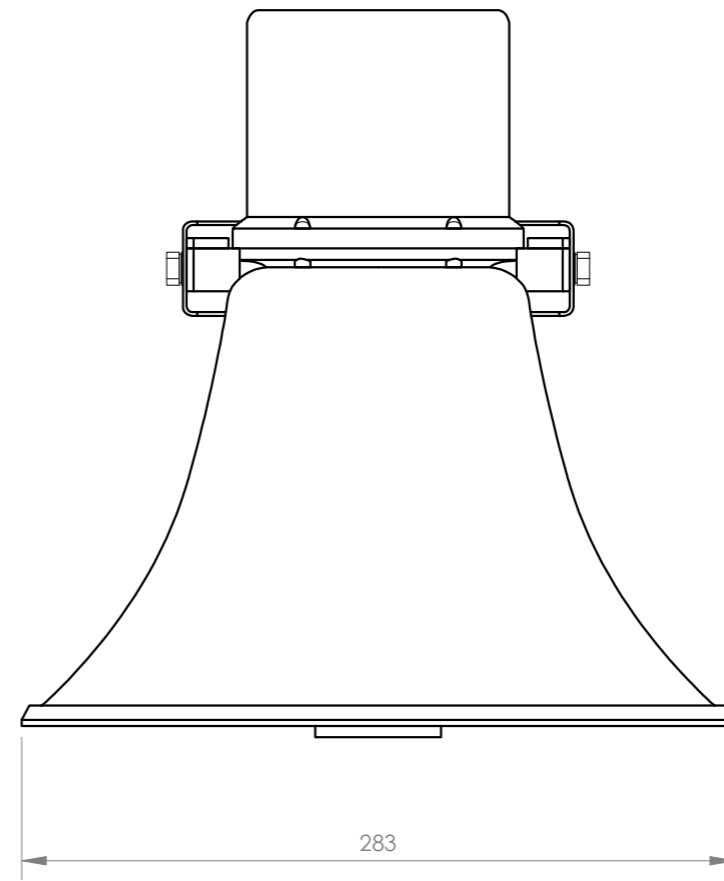
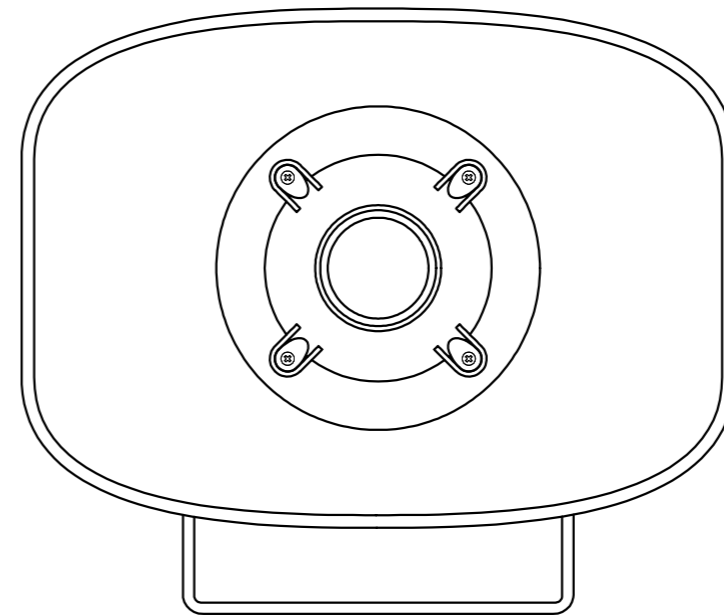
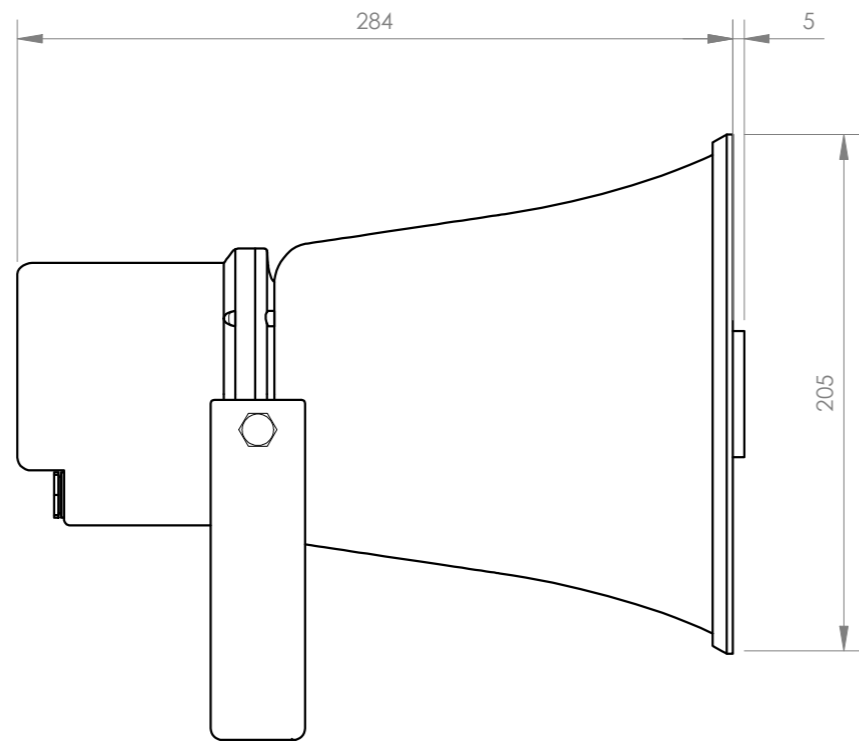
<https://fonestar.com/VULKAN-30>

COLOR	Gris (RAL 7035)
MEDIDAS	285 x 205 x 285 mm fondo
PESO	1'7 kg



+ Info:

<https://fonestar.com/VULKAN-30>



FONESTAR	Model	Description	Units	Scale
	VULKAN-30	LOW IMPEDANCE EXPONENTIAL SPEAKER	mm	1:3