

MEGAFONÍA / ALTAVOCES / EXPONENCIALES

## VULKAN-15T

ALTAVOZ EXPONENCIAL CON TRANSFORMADOR DE LÍNEA 100 V



- ✓ Alta eficiencia transmitiendo mensajes o avisos
- ✓ Largo alcance
- ✓ Para exterior
- ✓ Protección IP-66 contra polvo y agua



+ Info:  
<https://fonestar.com/VULKAN-15T>

ESPECIALMENTE RECOMENDADO EN:



Fabricas



Instalaciones deportivas



Hoteles



Estaciones de transporte

## DESCRIPCIÓN:

Altavoz exponencial con transformador de línea 100 V.FONESTAR presenta la gama de altavoces exponenciales VULKAN para dar solución a un amplio rango de instalaciones donde se requiera enviar la señal sonora con la máxima eficiencia. Los altavoces exponenciales de la serie VULKAN son apropiados para reproducir el rango de frecuencias de la palabra y enviar mensajes a gran distancia. Especialmente construidos con materiales de alta resistencia a condiciones climáticas adversas, y un diseño que les otorga un grado de protección IP-66 contra el ingreso de polvo y agua. Adecuados para exteriores y ambientes marinos. Altavoz con transformador de línea 100 V, que facilita la conexión en instalación con tiradas largas de cable y muchos altavoces. El difusor de ABS y soporte de aluminio ofrecen una gran resistencia a ambientes agresivos. Para aplicaciones de megafonía en espacios abiertos, instalaciones industriales, deportivas, aparcamientos, etc.

## CARACTERÍSTICAS TÉCNICAS:

CARACTERÍSTICAS	Altavoz exponencial con transformador de línea 100 V. Preparado para uso en exteriores con materiales anti-corrosión. Protección contra agua. Para reproducción de mensajes con gran alcance.
POTENCIA	15 W RMS
ALTAVOCES	1 motor de compresión
RESPUESTA	320-6.000 Hz (-10 dB)
IMPEDANCIA	15 W RMS@100 V (666 Ohm) 7'5 W RMS@100 V (1.333 Ohm)
SENSIBILIDAD	105 dB @ 1 W/1 m
PRESIÓN ACÚSTICA MÁXIMA	116 dB @ a máxima potencia/1 m
ÁNGULO DE COBERTURA	H/V: 180°/160°@500Hz, 90°/80°@1kHz, 50°/40°@2kHz, 40°/30°@4kHz (-6 dB)
PROTECCIONES	IP-66 según EN 60529
MATERIAL	Difusor y cubierta trasera de ABS Soporte de aluminio Tornillos de acero inoxidable A2
CONEXIÓN	Cable 30 cm con puntas peladas
RANGO DE TEMPERATURA	Funcionamiento: -25°C ~ +55°C Almacenamiento: -40°C ~ +70°C



+ Info:

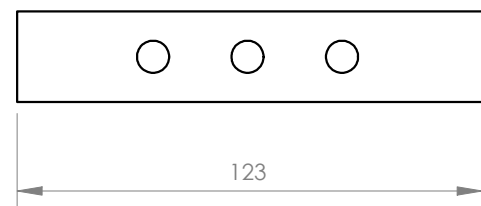
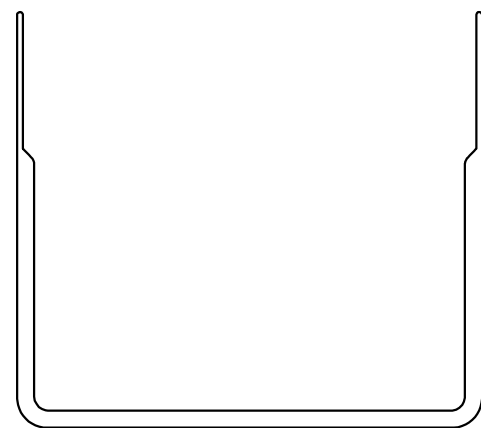
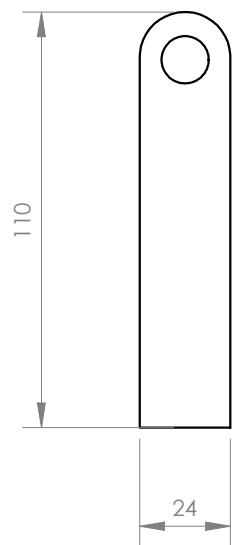
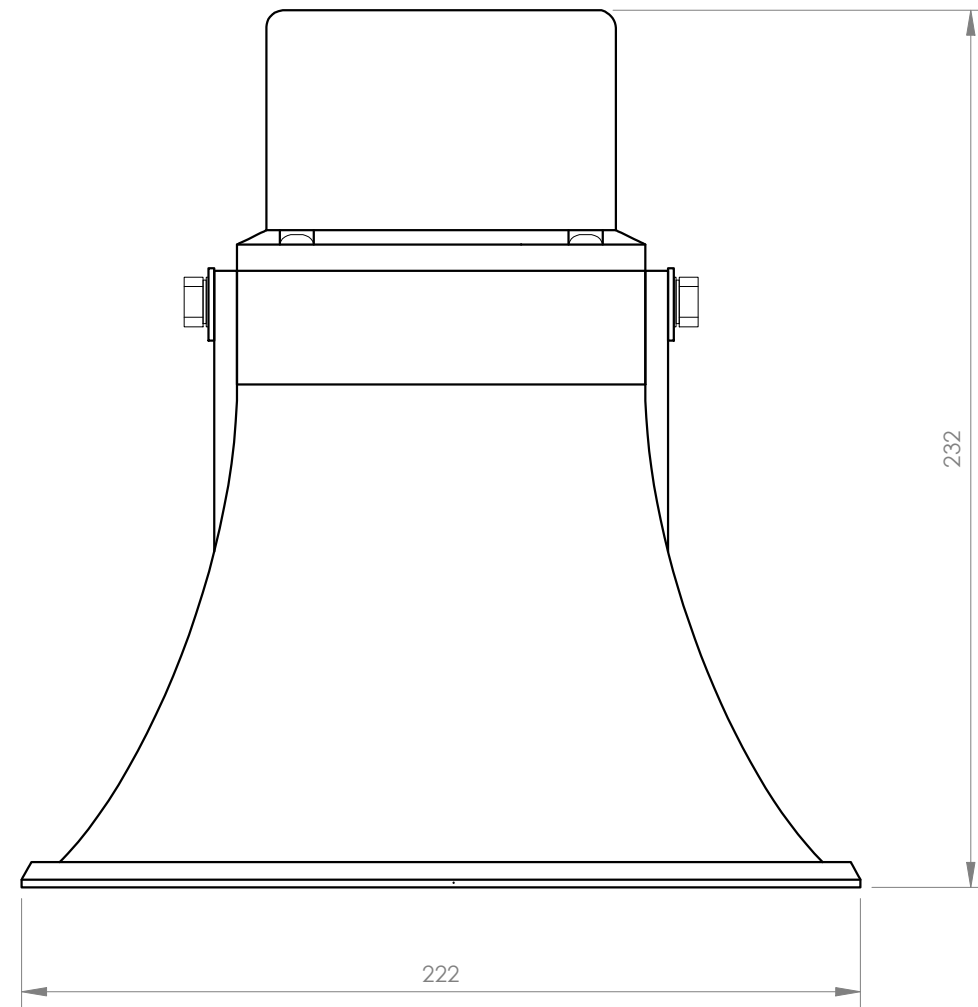
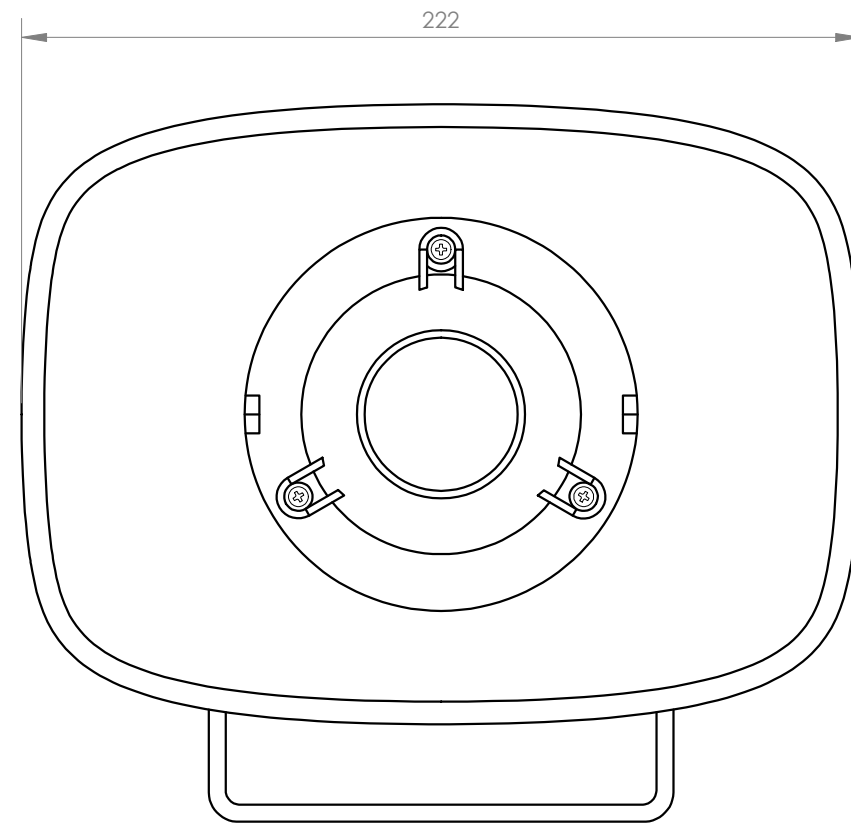
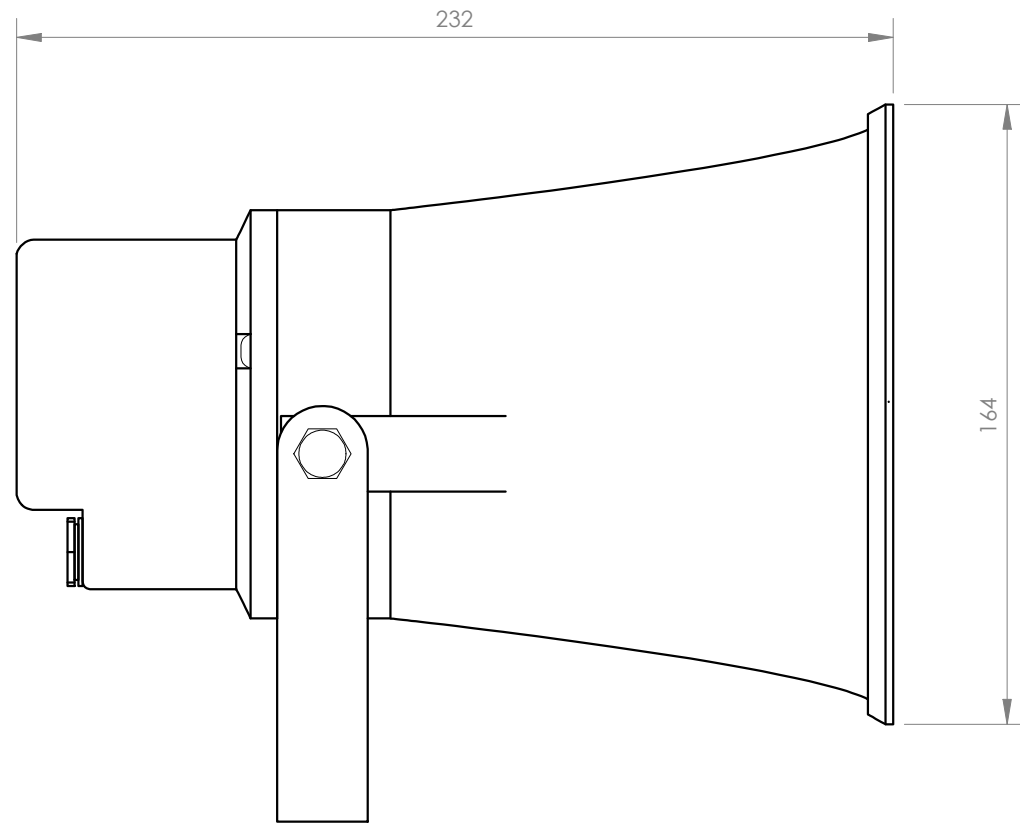
<https://fonestar.com/VULKAN-15T>

HUMEDAD	<95%
COLOR	Gris (RAL 7035)
MEDIDAS	222 x 162 x 232 mm fondo
PESO	1'36 kg



+ Info:

<https://fonestar.com/VULKAN-15T>



<b>FONESTAR</b>	Model	Description	Units	Scale
	VULKAN-15T	100 V LINE TRANSFORMER HORN LOUDSPEAKER	mm	1:2