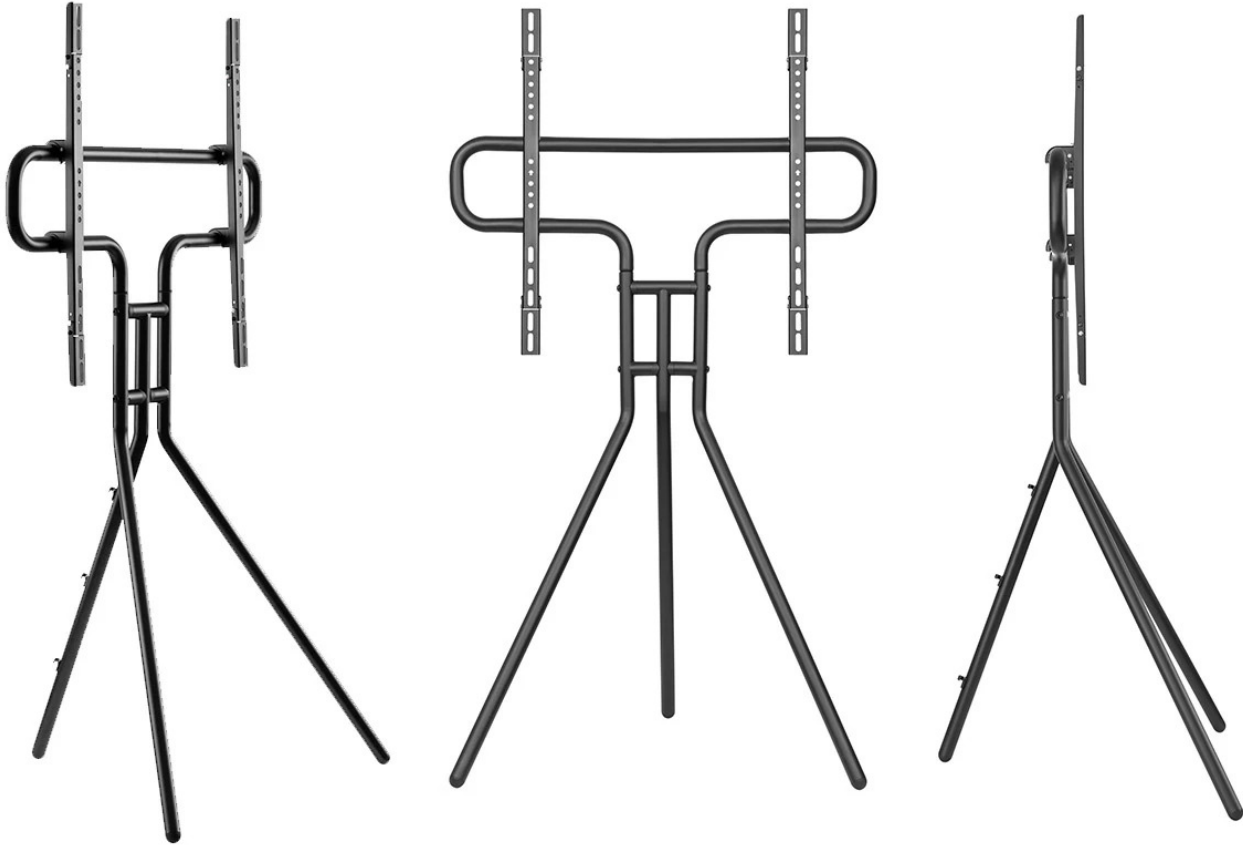


SOPORTES / SOPORTES TV / DE SUELO

## STS-4864N

SOPORTE TV ORIENTABLE DE SUELO



- ✓ Diseño atractivo para uso doméstico y profesional
- ✓ Fácil colocación y cambio de lugar
- ✓ Facilidad de montaje



+ Info:  
<https://fonestar.com/STS-4864N>

ESPECIALMENTE RECOMENDADO EN:



Retail



Oficinas



Hoteles



Todos los sectores

## DESCRIPCIÓN:

Soporte de suelo de para TV de 49" a 70" y VESA 300/300x200/400/400x200/400x300/600x400. Diseño atractivo con mínimo impacto visual. Soporta TV de peso máximo 40 kg. Fácil montaje y operación. Incluye instrucciones y accesorios de montaje. Idóneo para el hogar o edificios corporativos.

## CARACTERÍSTICAS TÉCNICAS:

CARACTERÍSTICAS	Soporte TV orientable de suelo Se sirve desmontado con instrucciones y accesorios de montaje
PANTALLA	49" a 70" (124 a 177 cm)
VESA	300 x 200, 300 x 300, 400 x 200, 400 x 300, 400 x 400, 600 x 400
PESO MÁXIMO SOPORTADO	40 kg
AJUSTES	Anchura ajustable
COLOR	Negro
MEDIDAS	Anchura ajustable de 20 a 60 cm x 61'6 cm alto máximo Altura: 134'5 cm Base: 75 x 53'5 cm fondo
PESO	6'4 kg
ACCESORIOS	Tornillos y accesorios de montaje Sujetacables



+ Info:

<https://fonestar.com/STS-4864N>