

MEGAFONÍA / ACCESORIOS DE MEGAFONÍA / MOTORES

RM-64T

MOTOR CON TRANSFORMADOR DE LÍNEA DE 100 V PARA DIFUSOR EXPONENCIAL



- ✓ Gran potencia
- ✓ Largo alcance
- ✓ Construcción robusta y compacta

ESPECIALMENTE RECOMENDADO EN:



Fabricas



Instalaciones deportivas



Educación



Todos los sectores



+ Info:
<https://fonestar.com/RM-64T>

DESCRIPCIÓN:

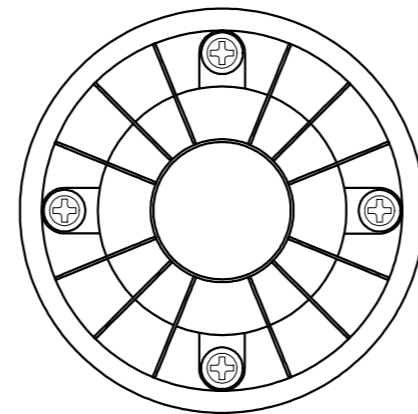
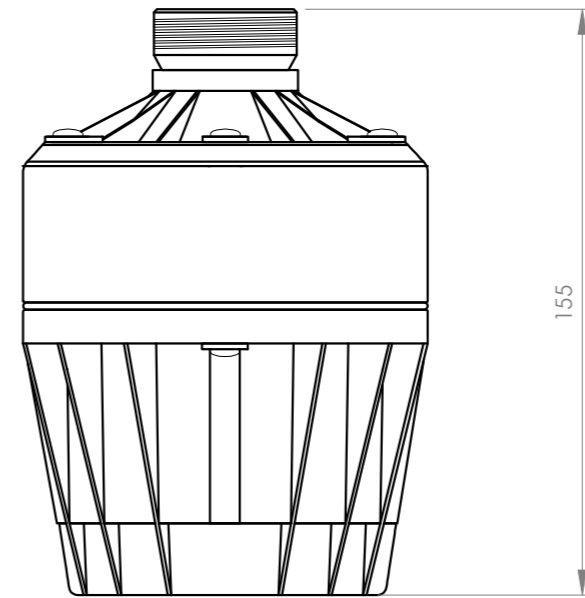
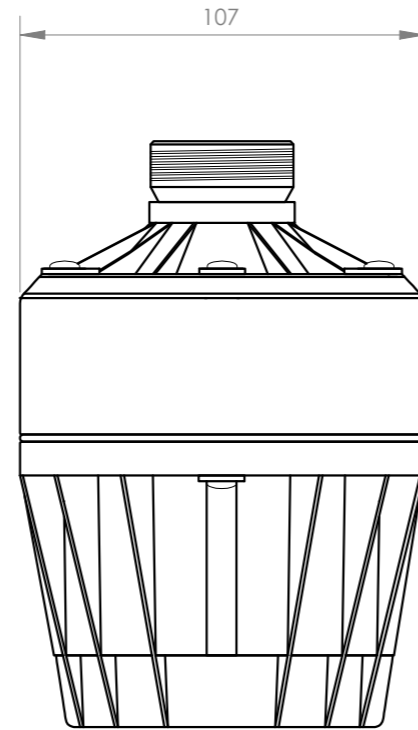
Motor para difusor exponencial. Construcción robusta y compacta. Con rosca estándar 1 3/8".

CARACTERÍSTICAS TÉCNICAS:

CARACTERÍSTICAS	Motor con transformador de línea 100 V para difusor exponencial con rosca estándar 1 3/8". Para instalar en difusor RD-45. Imán de neodimio de alta eficiencia. Preparado para la intemperie.
POTENCIA	60 W
RESPUESTA	150-7.000 Hz
IMPEDANCIA	60 W RMS@100 V (166 Ohm) 40 W RMS@100 V (250 Ohm) 20 W RMS@100 V (500 Ohm)
SENSIBILIDAD	115 dB @ 1 W/1 m
PRESIÓN ACÚSTICA MÁXIMA	132 dB @ máx. W/1 m
PROTECCIONES	IP-67
COLOR	Gris
MEDIDAS	110 mm Ø x 154 mm fondo Compatible con RD-45
PESO	1'85 kg



+ Info:
<https://fonestar.com/RM-64T>



FONESTAR	Model	Description	Units	Scale
	RM-64T	DRIVER WITH 100 V LINE TRANSFORMER FOR EXPONENTIAL DIFFUSER	mm	1:2