

SOPORTES / SOPORTES TV / DE PARED

MOV-011BA

SOPORTE TV ORIENTABLE DE PARED



- ✓ Orientable horizontalmente e inclinable verticalmente
- ✓ Nivel de burbuja
- ✓ Tornillos y accesorios de montaje
- ✓ Sujeción firme y segura
- ✓ Instalación rápida y sencilla



+ Info:
<https://fonestar.com/MOV-011BA>

ESPECIALMENTE RECOMENDADO EN:



Retail



Oficinas



Hoteles



Todos los sectores

DESCRIPCIÓN:

Soporte TV orientable La gama más económica en soportes de TV orientables que proporcionan una sujeción firme y segura. Optimizan el espacio y aportan una nueva estética a tu vivienda o negocio. Son orientables horizontalmente e inclinables verticalmente. Incorporan todos los accesorios para una instalación rápida y sencilla. Instalación en pared de TV de 13" a 42" y VESA 75/100. Para uso doméstico (TV auxiliar de dormitorio o cocina) y profesional (instalaciones audiovisuales en colegios, oficinas, tiendas, etc.).

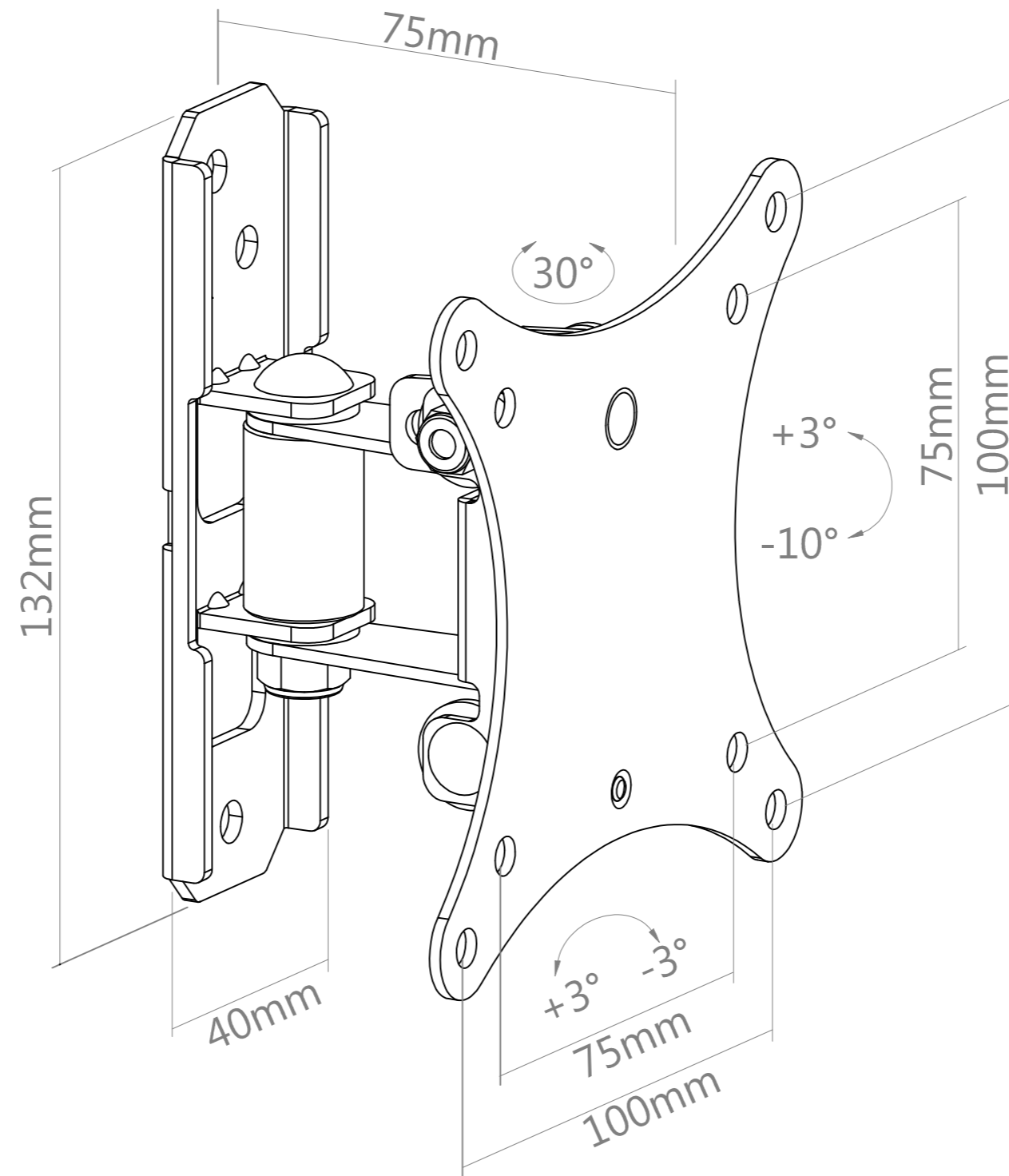
CARACTERÍSTICAS TÉCNICAS:

CARACTERÍSTICAS	Soporte TV orientable
PANTALLA	13" a 42" (33 a 106,7 cm)
VESA	75 x 75, 100 x 100
PESO MÁXIMO SOPORTADO	20 kg
AJUSTES	Orientable horizontalmente 30° Inclinable verticalmente -10°/+3°
COLOR	Negro
MEDIDAS	Distancia a la pared: 7,5 cm Placa TV: 11'7 x 11'7 cm Placa pared: 4 x 13'2 cm
PESO	0'4 kg
ACCESORIOS	Nivel de burbuja Tornillos y accesorios de montaje



+ Info:

<https://fonestar.com/MOV-011BA>



FONESTAR	Model	Description	Units	Scale
	MOV-011BA	ADJUSTABLE TV WALL MOUNT	mm	1:1