

MEGAFONÍA / AMPLIFICADORES / MONO

MAZ-0604

AMPLIFICADOR DE MEGAFONÍA MATRICIAL Y MULTICANAL



- ✓ Amplificador de megafonía matricial y multicanal
- ✓ Matriz de asignación de cada entrada a diferentes salidas
- ✓ 4 zonas de salida con amplificador y control de volumen independiente
- ✓ Gran fiabilidad, fácil instalación y bajo mantenimiento

ESPECIALMENTE RECOMENDADO EN:



Hostelería



Educación



Todos los sectores



+ Info:
<https://fonestar.com/MAZ-0604>

DESCRIPCIÓN:

Amplificador matricial y multicanal. Amplificador para instalaciones con zonas de altavoces, puede reproducir diferente música en cada zona y enviar cada entrada a diferentes zonas, creando un sistema de audio con diferente música en cada zona. Proporciona una gran flexibilidad gracias a su función de matriz y los cuatro canales de salida con amplificador independiente. Cada entrada puede ser enviada a diferentes salidas de manera sencilla y visual, con los botones de asignación que hay en cada canal de entrada. Las diferentes zonas de salida pueden reproducir un programa musical diferente y tiene volumen independiente. Tiene señal de salida para altavoces y de nivel de línea por si se precisa amplificación adicional. Cada zona podrá disfrutar de su propio programa musical personalizado. Las salidas de altavoces son de baja impedancia y de línea de 100 V para instalaciones de megafonía donde se requieren muchos altavoces. Dispone de entradas de micrófonos con prioridad que permiten dar avisos atenuando automáticamente la música y volviendo a nivel normal. También cuenta con una entrada de salida de línea de centralita telefónica con la misma función. El amplificador ofrece una gran fiabilidad, fácil instalación y bajo mantenimiento. Tiene protecciones de sobrecarga, cortocircuito y temperatura además de refrigeración variable controlada por temperatura. Diseñado para su uso en instalaciones de megafonía con diferente audio por cada zona, que pueden compartir avisos o música, como colegios, oficinas, instalaciones industriales, comercios y zonas de ocio.

CARACTERÍSTICAS TÉCNICAS:

CARACTERÍSTICAS	Amplificador matricial y multicanal. Matriz de asignación de 5 canales de entrada a 4 zonas de salida. 4 zonas con salida de altavoces y de línea. Zonas con control de volumen independiente. Prioridad de avisos por nivel de señal y por cierre de contactos.
POTENCIA	4 x 60 W RMS
RESPUESTA	50-20.000 Hz (-3 dB)
DISTORSIÓN	THD+N: < 1%
RELACIÓN SEÑAL/RUIDO	Mic >60 dB, Aux/Line >75 dB
PROTECCIONES	Sobre-corriente, sobrecarga, temperatura y cortocircuito Refrigeración por ventilación regulada por temperatura

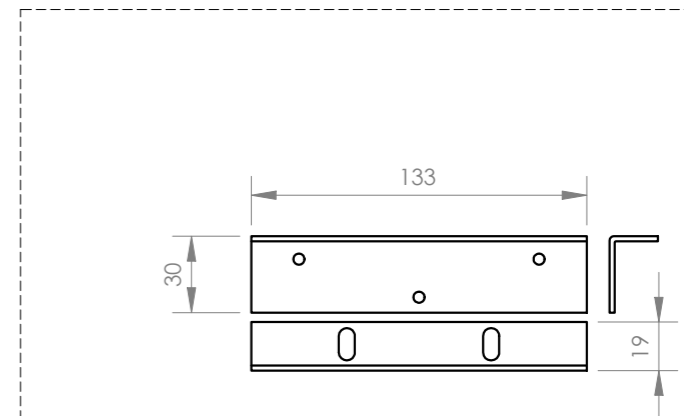
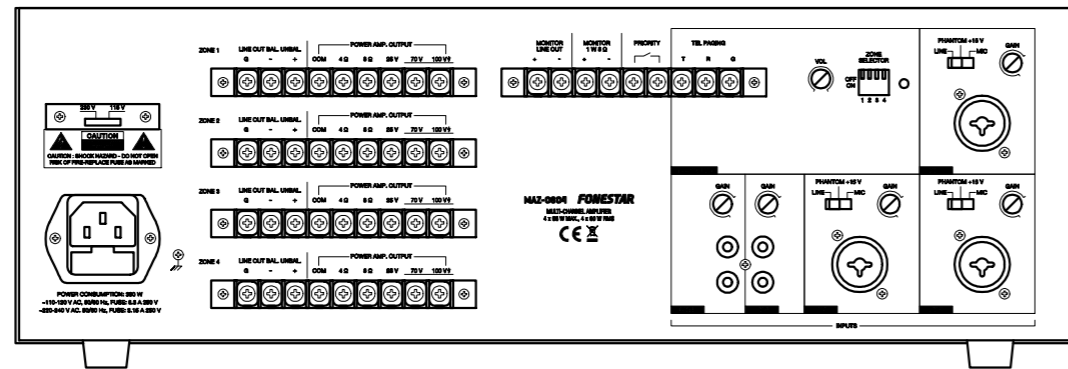
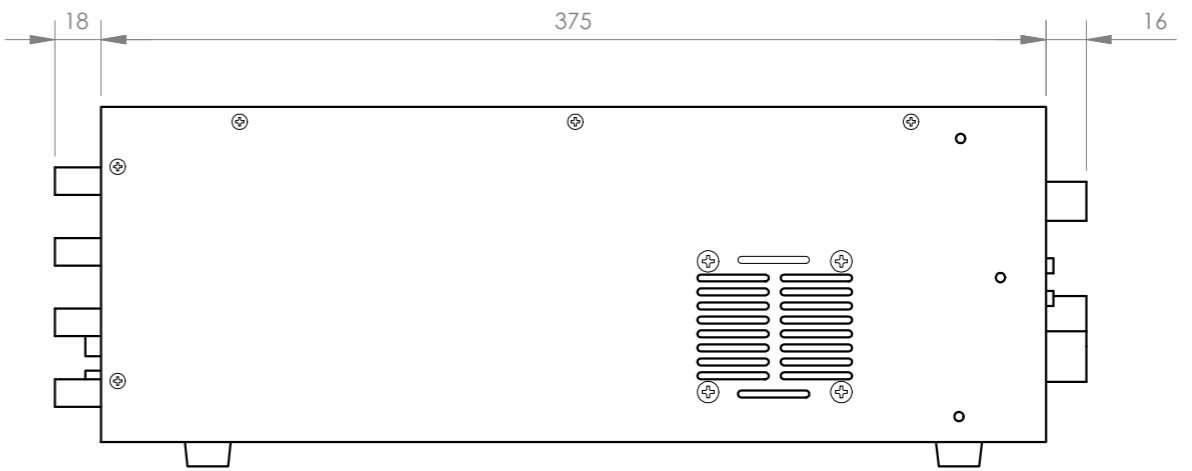
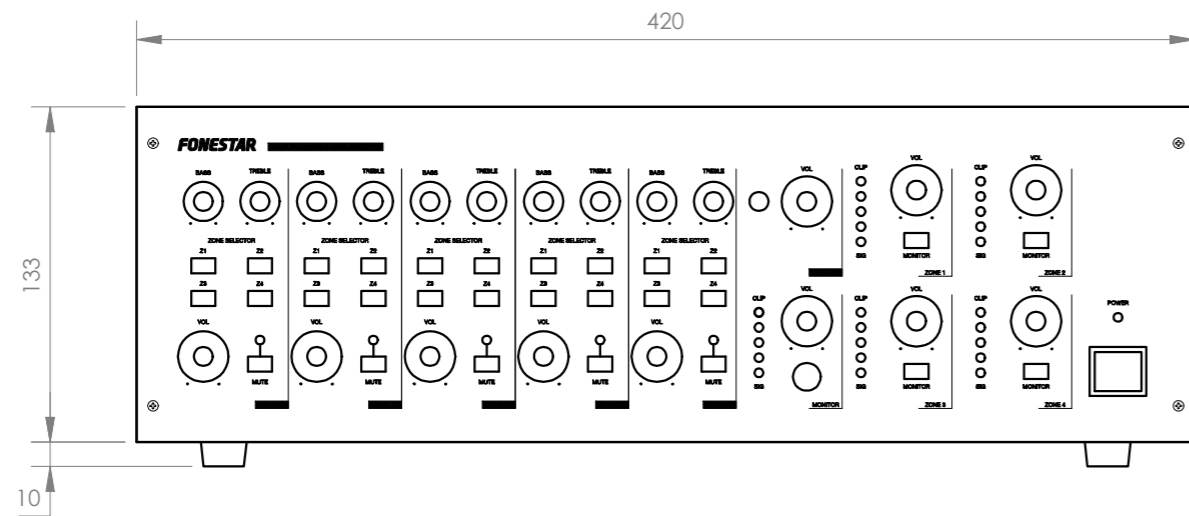


+ Info:
<https://fonestar.com/MAZ-0604>

ENTRADAS	<p>CH 1, 2 y 3 micro/línea balanceado con Phantom 15V. Conector combo (XLR + jack 6'3 mm)</p> <p>Nivel de señal de micro: 2'8 mV RMS (-50 dBV) / 600 Ohm</p> <p>Nivel de señal de línea: 280 mV RMS (-15 dBV) / 15.000 Ohm</p> <p>CH 4 y 5 auxiliares. Conector 2 x RCA. Nivel de señal: 110 mV RMS (-18 dBV) / 50.000 Ohm</p> <p>AUX auxiliar. Conector jack 3'5 mm. Nivel de señal 25 mV RMS (-24 dBV)</p> <p>Tel. paging. Conector Terminales roscados. Nivel de señal 316 mV RMS (-30 dBV) / 600 Ohm</p>
SALIDAS	<p>4 líneas balanceadas zonas 1 a 4. Conector Terminales roscados. Nivel de señal 1 V RMS</p> <p>1 monitor auriculares. Conector: 6'3 mm. 1 monitor en panel posterior. Conector: terminales roscados. Nivel de señal 900 mV RMS / 600 Ohm y para altavoz 1 W / 8 Ohm</p>
IMPEDANCIA	<p>4 zonas: 4 y 8 Ohm, y líneas 100, 70 y 25 V, terminales roscados</p>
FUNCIONES	<p>Prioridad de entradas:</p> <p>Entrada CH 1 y Tel. paging con prioridad sobre el resto de entradas por nivel de señal</p> <p>Entradas CH 1, 2, 3 y Tel. paging con prioridad sobre entradas auxiliares por cierre de contactos</p>
CONTROLES	<p>CH 1 a 5: ganancia, graves, agudos, volumen y asignación de zonas</p> <p>Tel. paging: volumen y selector de zonas</p> <p>Zonas 1 a 4: volumen y selector de monitor</p> <p>Monitor: volumen</p> <p>Auxiliar: volumen</p>
TEMPERATURA	<p>Funcionamiento: -20° ~ 45°C</p> <p>Almacenamiento: -20° ~ 40°C</p>
HUMEDAD MÁXIMA	<p>70%</p>
ALIMENTACIÓN	<p>230/115 V CA 50/60 Hz</p> <p>Consumo de potencia: 380 W</p> <p>Fusible CA 230 V 3'15 A / 115 V 6'3 A</p>
MEDIDAS	<p>420 x 133 x 375 mm fondo. 3 U rack 19"</p>
PESO	<p>12'8 kg</p>
ACCESORIOS	<p>Soportes para rack</p>



+ Info:
<https://fonestar.com/MAZ-0604>



FONESTAR	Model	Description	Units	Scale
	MAZ-0604	MULTI-CHANNEL AND MATRIX PUBLIC ADDRESS AMPLIFIER	mm	1:3