

MICROFONÍA / INTERCOMUNICACIÓN / VENTANILLA

INTERFON-V

INTERCOMUNICADOR DE VENTANILLA



- ✓ Anti realimentación
- ✓ Entrada para micro-auricular
- ✓ Botón de mute ventanilla e interior

ESPECIALMENTE RECOMENDADO EN:



Retail



Centro
socio-sanitarios



Estaciones de
transporte



Todos los sectores



+ Info:

<https://fonestar.com/INTERFON-V>

DESCRIPCIÓN:

Intercomunicador de ventanilla/Intercomunicador de ventanilla que facilita la comunicación a través de ventanillas o mamparas. Este intercomunicador de ventanilla amplifica la voz en ambas direcciones, mejorando la comunicación y reduciendo el esfuerzo para comunicarse. La conversación se hace más fácil en lugares donde existe una separación entre las personas por ventanillas de protección o ambientes ruidosos. Permite usar las manos en comunicación con manos libres. Tiene control de volumen independiente para el micrófono y la ventanilla, para adaptar mejor el funcionamiento a los usuarios. Para tener privacidad en el puesto tiene un botón de mute para interior y ventanilla. Fácil instalación y mantenimiento. Ventanillas de venta de entradas, bancos, cajas, puestos de control, accesos autopistas, parkings, etc.

CARACTERÍSTICAS TÉCNICAS:

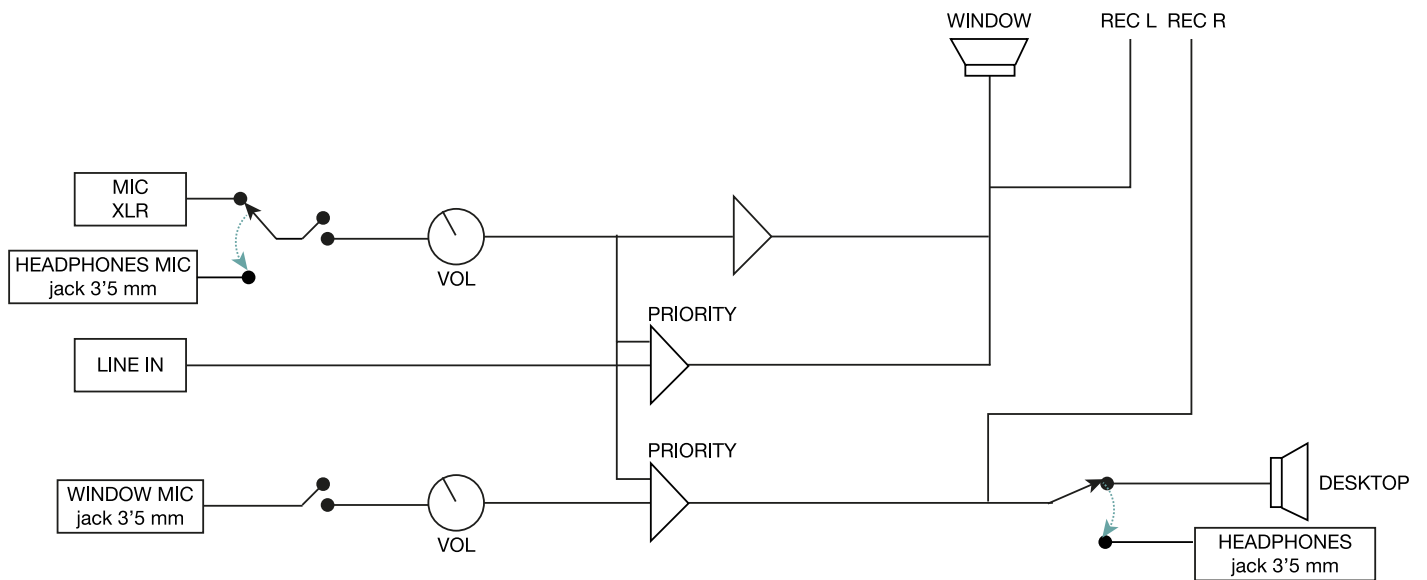
CARACTERÍSTICAS	Intercomunicador de ventanilla. Sonido doble dirección.
FUNCIONES	Control automático de la comunicación, prioridad del intercomunicador interno Anti realimentación Indicadores luminosos LED de funcionamiento en intercomunicador de sobremesa Distancia óptima para hablar al micrófono de intercomunicador de ventanilla 20 cm Entrada para micro-auricular El intercomunicador de ventanilla puede ser colgado o pegado en el cristal con adhesivos doble cara suministrados
POTENCIA	2 x 5 W máximo
CONTROLES	On/off Volumen ventanilla e interior independientes Botón de mute ventanilla e interior
ENTRADAS	1 intercomunicador de ventanilla, jack 3'5 mm 4 contactos 1 micro-auricular headset, jack 3'5mm 4 contactos 1 línea, jack 3'5 mm estéreo para reproducir por intercomunicador de ventanilla
SALIDA	1 REC, jack 3'5 mm 3 contactos
ALIMENTACIÓN	12 V CC, 1 A con adaptador incluido
MEDIDAS	Intercomunicador de sobremesa: 105 x 60 x 139 mm fondo Micrófono flexo: 396 mm alto Intercomunicador de ventanilla: 87 x 109 x 35 mm fondo
PESO	0'6 kg
ACCESORIOS	Cable de intercomunicador de ventanilla de 2'5 m, conector jack 3'5 mm 4 contactos. Espuma quitavientos Adhesivo doble cara para instalación de intercomunicador ventanilla



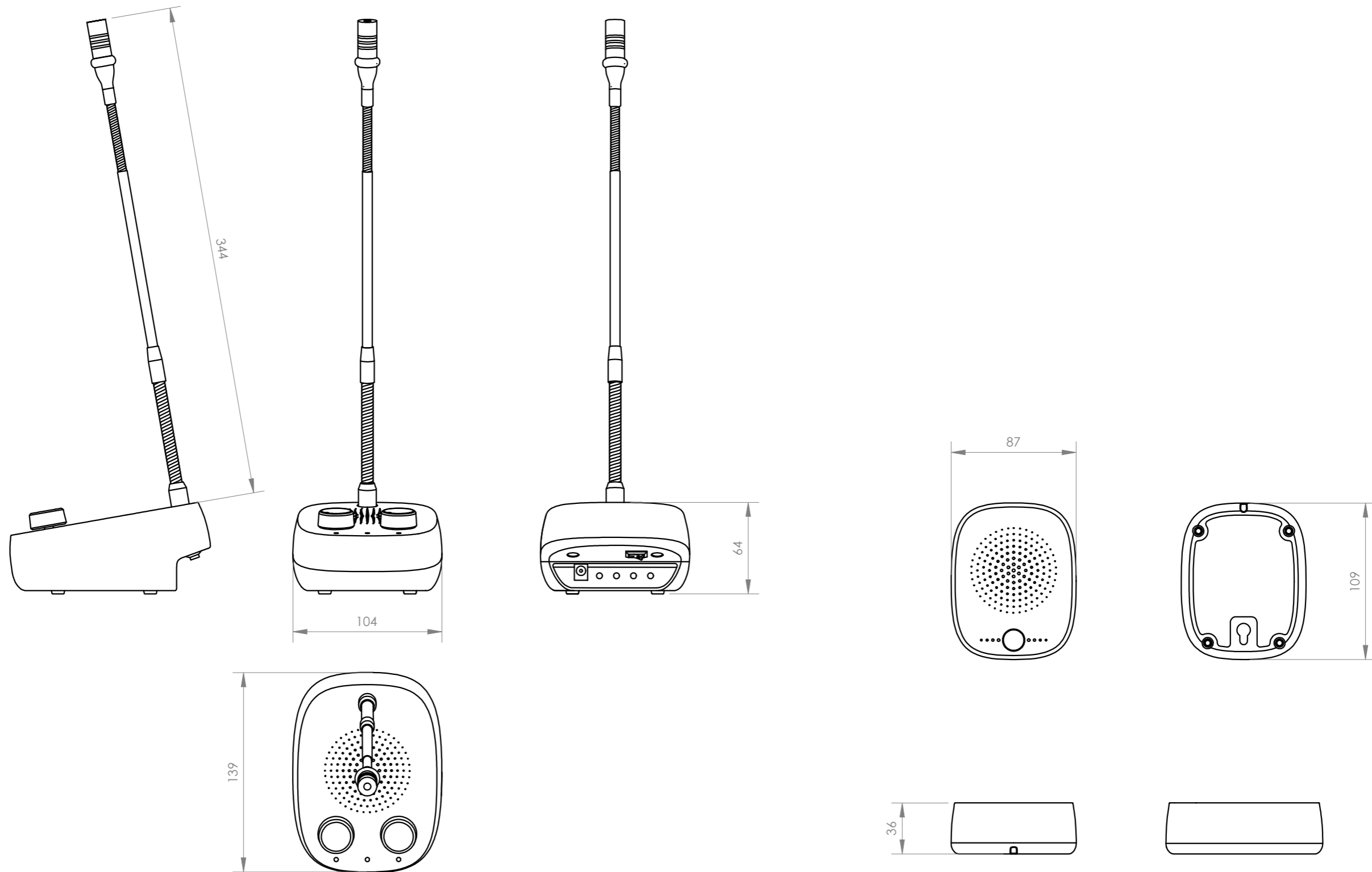
+ Info:

<https://fonestar.com/INTERFON-V>

Block diagram



+ Info
<https://fonestar.com/INTERFON-V>



FONESTAR	Model	Description	Units	Scale
	INTERFON-V	WINDOW INTERCOM	mm	1:3