

MEGAFONÍA / ALTAVOCES / DE TECHO

GAT-80SW

ALTAVOZ DE TECHO SUBWOOFER CON TRANSFORMADOR DE LÍNEA DE 100 V



- ✓ Gran calidad de sonido
- ✓ Sistema de instalación por anclajes

ESPECIALMENTE RECOMENDADO EN:



Hostelería



Retail



Hoteles



Todos los sectores

DESCRIPCIÓN:

Altavoz de techo subwoofer Perfecto para refuerzo de graves en instalaciones con ambientación



+ Info:
<https://fonestar.com/GAT-80SW>

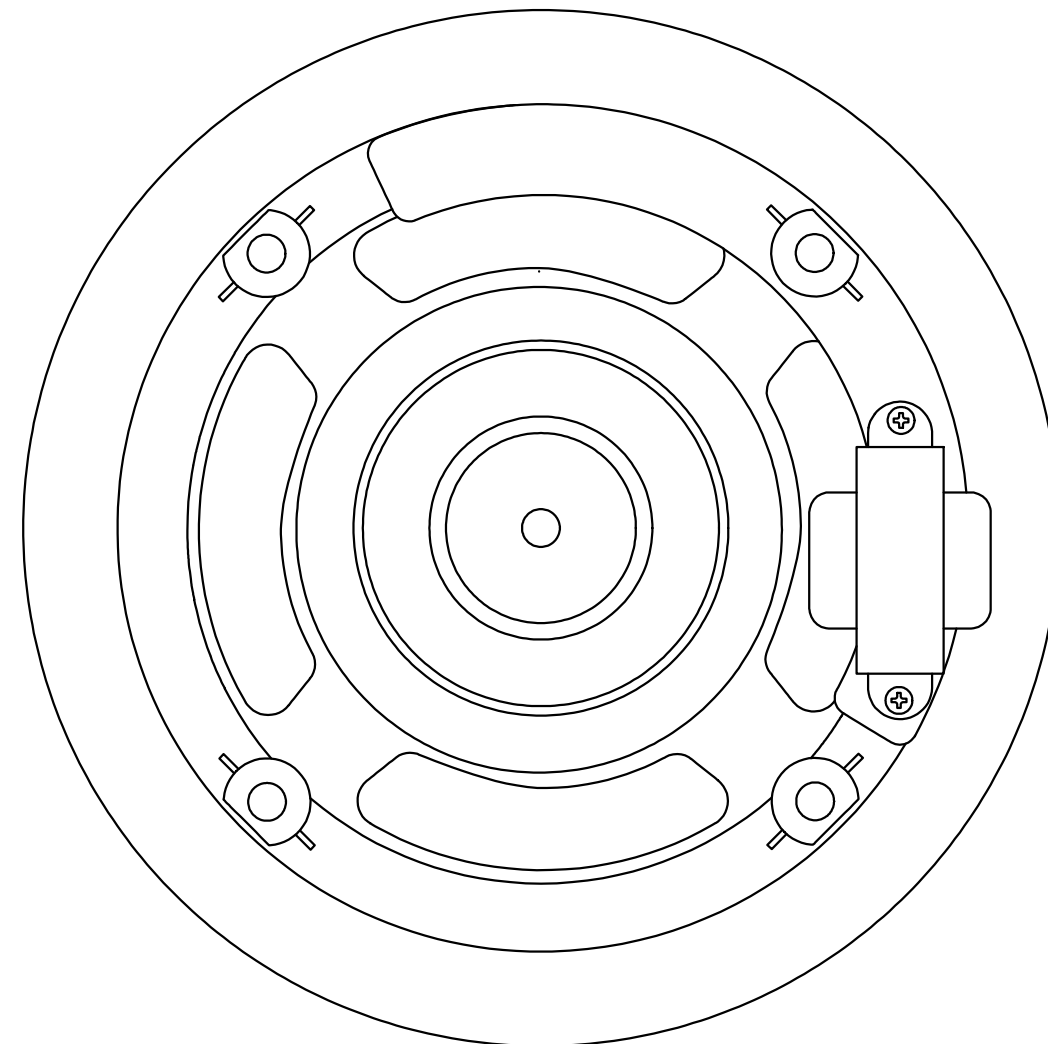
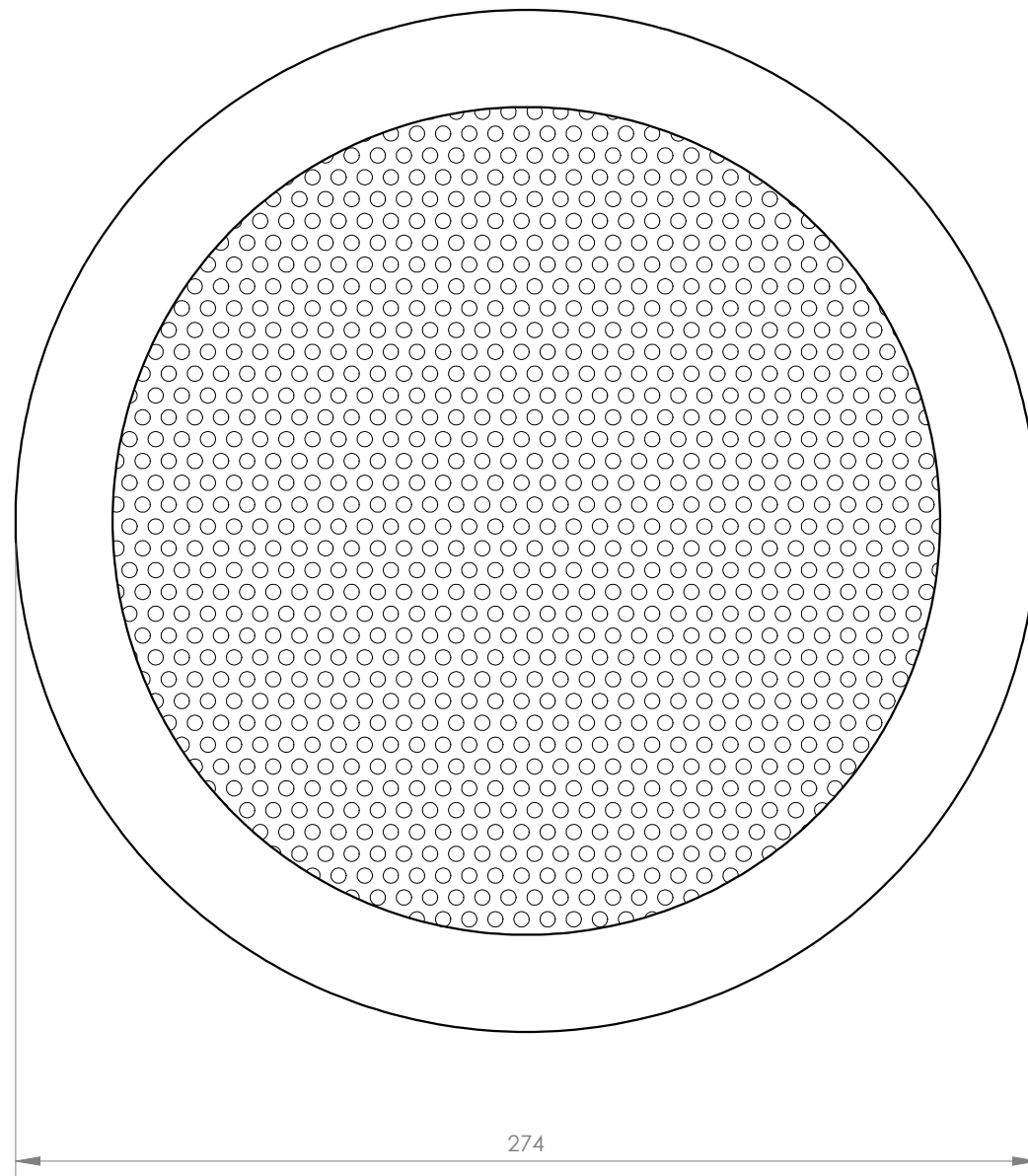
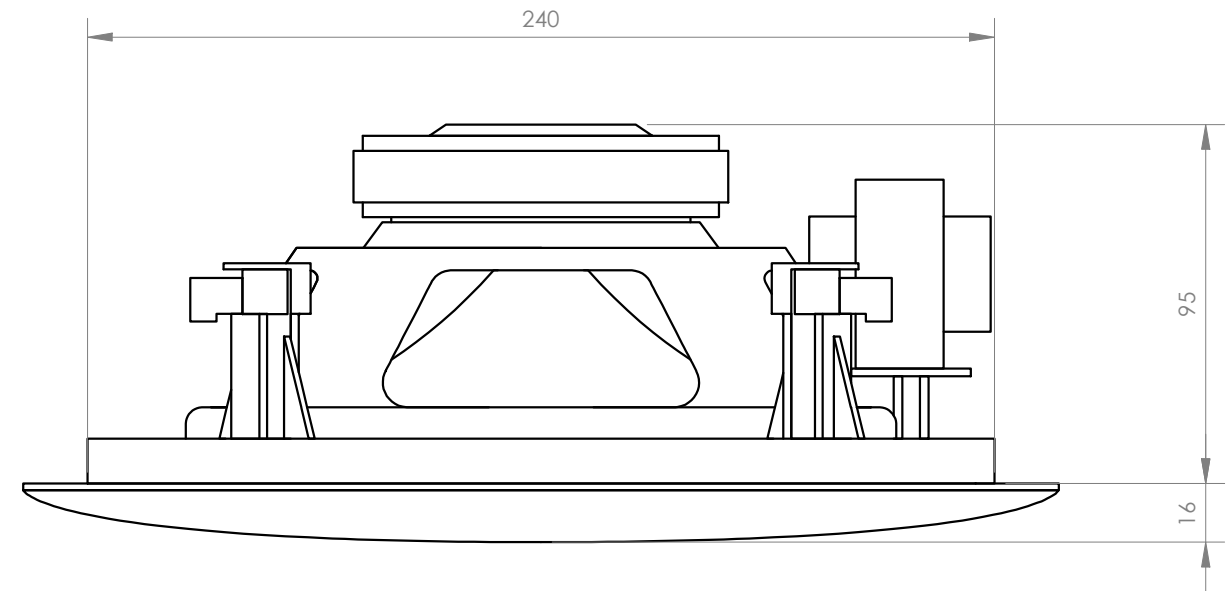
musical. Proporciona gran potencia con unos graves profundos. Cuerpo fabricado en ABS y rejilla de acero que garantiza su integridad. Tiene sistema de instalación sencillo por anclajes, que minimiza el tiempo de montaje, quedando los tornillos totalmente ocultos tras la rejilla. Refuerzo de graves para ambientación musical de instalaciones de línea de 100 V en comercios, bares, restaurantes, etc.

CARACTERÍSTICAS TÉCNICAS:

CARACTERÍSTICAS	Altavoz de techo subwoofer con transformador de línea 100 V y rejilla redonda. Refuerzo de graves en instalaciones de línea 100 V.
POTENCIA	90 W máximo, 60 W RMS
ALTAVOCES	1 woofer 8"
RESPUESTA	55-200 Hz -10 dB a 1 W/1 m
IMPEDANCIA	60 W RMS@100V (166 Ohm) 40 W RMS@100V (250 Ohm) 20 W RMS@100V (500 Ohm)
SENSIBILIDAD	89 dB a 1 W/1 m
RED DE CRUCE	Filtro paso bajo, 12 dB/oct.
MATERIAL	ABS y rejilla de acero
COLOR	Blanco grisáceo (RAL 9003, RAL 7047)
MEDIDAS	275 mm Ø x 110 mm fondo
ORIFICIO	240 mm Ø
PESO	2'5 kg
	Sistema de instalación por anclajes



+ Info:
<https://fonestar.com/GAT-80SW>



FONESTAR	Model	Description	Units	Scale
	GAT-80SW	100 V LINE TRANSFORMER CEILING SUBWOOFER SPEAKER	mm	1:2