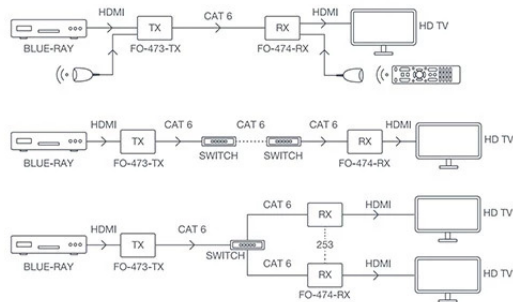


AV MULTIMEDIA / EXTENSORES / HDMI

FO-473-TX

TRANSMISOR EXTENSIÓN-DISTRIBUIDOR HDMI POR CABLE CAT 6



- ✓ Distribuye y extiende la señal HDMI sobre IP (transmisor)
- ✓ Resolución FULL HD 1080p@60Hz
- ✓ Transmisión de señal hasta 120 m. Conexión directa o a través de ethernet con switch 1 Gigabit
- ✓ HDMI 1.3
- ✓ HDCP 1.4, compatible con 1.3

ESPECIALMENTE RECOMENDADO EN:



Hostelería



Educación



Oficinas



Todos los sectores



+ Info:
<https://fonestar.com/FO-473-TX>

DESCRIPCIÓN:

Transmisor extensión-distribuidor de HDMI 1.3 sobre IP. La principal función del conjunto de transmisor FO-473-TX y receptor FO-474-RX es transmitir a grandes distancias sin pérdidas de señal ni calidad, señales HDMI y de mando a distancia. Con esta extensión, una señal de 1080p@60Hz puede llegar hasta 120 m utilizando un cable Cat 6. Además, es posible conseguir aumentar esta distancia máxima con la utilización de switches Gigabit (1 Gbps) y función IGMP Snooping, ampliando 120 metros adicionales con cada switch que se añada a la instalación. Todo esto mediante una instalación rápida y sencilla PnP. Cuenta con tecnología de compresión y transmisión de la señal HDMI por HDbiT con ancho de banda reducido (18 Mbps). Gracias a esto, el sistema es fácilmente escalable y su conexión puede ser directa o punto-multipunto. El transmisor FO-473-TX puede conectarse directamente a un solo receptor FO-474-RX, por un cable directo o a través de red Ethernet; o a varios receptores (hasta 253 receptores), mediante red Ethernet. Las ventajas de utilizar cables de datos en lugar de cables HDMI son numerosas. Permite facilitar las instalaciones del cableado a través de tubos, paredes o techos, aumenta de forma extraordinaria la distancia entre el equipo que emite la señal HDMI y el monitor o proyector, reduce el coste del cableado y utiliza conectores RJ-45 que pueden instalarse fácilmente sin necesidad de soldaduras. Ideal para instalaciones en las que la fuente de vídeo queda lejos del TV o proyector y necesitan una cierta versatilidad para ampliar la instalación, como en exposiciones, escaparates, aulas de formación, salas de conferencias, centros deportivos, bares, restaurantes, etc.



+ Info:

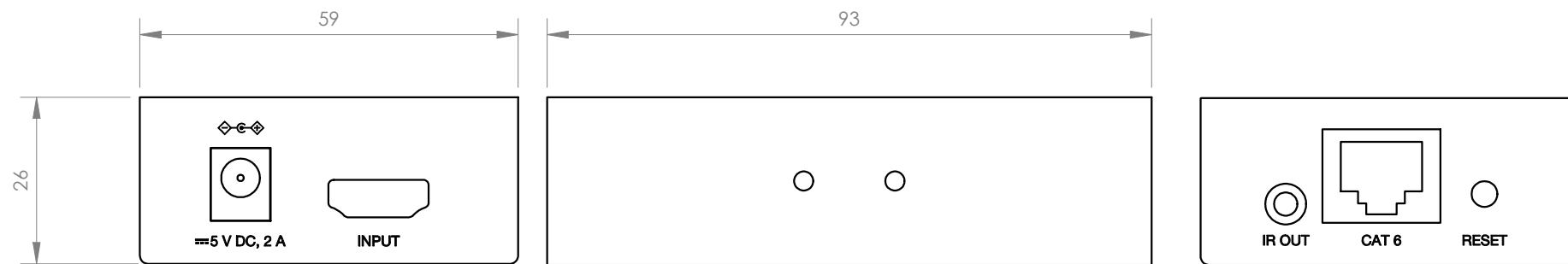
<https://fonestar.com/FO-473-TX>

CARACTERÍSTICAS TÉCNICAS:

CARACTERÍSTICAS	<p>Transmisor extensión-distribuidor HDMI 1.3 sobre IP Resolución 1080p@60Hz. Ancho de banda 4'95 Gbps. Distancia de transmisión hasta 120 m con conexión directa con cable Cat 6 para una resolución 1080p. Ampliable 120 m con cada nivel de switch. Conexión directa o a través de ethernet con switch Gigabit (1 Gbps) con función IGMP Snooping. Configuración flexible y escalable. Distribución fácil de señal HDMI. Transmisión punto-multipunto de un FO-473-TX a uno o varios receptores FO-474-RX. Hasta 253 receptores FO-474-RX. Tecnología de compresión y transmisión de datos con ancho de banda reducido, 18 Mbps. Función de extensión del mando a distancia para control de fuentes desde la localización del receptor.</p>
HDMI	1.3
HDCP	1.4, compatible con 1.3
RETARDO	100 ms
ENTRADAS	1 HDMI hembra
SALIDAS	1 RJ-45 ethernet prolongación HDMI por cable Cat 6
RECEPTOR	Mod. FO-474-RX
ALIMENTACIÓN	5 V CC, 2 A con adaptador incluido
MEDIDAS	100 x 25 x 59 mm fondo
PESO	0'15 kg
ACCESORIOS	Cable extensor de mando a distancia Soportes para montaje
NOTA	<p>Se recomienda utilizar cables Cat 6 de buena calidad y con apantallamiento FTP/SFTP. Los cables deben tener conectores blindados con el apantallamiento del cable conectado al blindaje del conector.</p> <p>De esta manera se mejora la fiabilidad de los extensores HDMI, evitando lazos de masa producidos al interconectar aparatos (reproductor/receptor y TV) con diferente referencia de masa que puede provocar pérdidas o corte en la imagen.</p>



+ Info:
<https://fonestar.com/FO-473-TX>



FONESTAR	Model	Description	Units	Scale
	FO-473-TX	HDMI EXTENSION-DISTRIBUTOR TRANSMITTER VIA CAT 6 CABLE	mm	1:1