

MICROFONÍA / MICRÓFONO DE MANO / DINÁMICOS

# FDM-9081-D

MICRÓFONO DE MANO



- ✓ Alta calidad para voz en directo
- ✓ Bajo ruido de manipulación
- ✓ Cuerpo metálico
- ✓ Interruptor On/Off
- ✓ Con cable accesorio para conectar a entradas jack 6'3 mm



+ Info:

<https://fonestar.com/FDM-9081-D>

ESPECIALMENTE RECOMENDADO EN:



Retail



Oficinas



Hoteles



Todos los sectores

## DESCRIPCIÓN:

Micrófono de mano Micrófono para una captación nítida de la voz. Cuerpo metálico muy manejable y diseño estilizado. Interruptor de apagado para cortar el sonido rápidamente. Excelente calidad de sonido. Adecuado para usos generales y profesionales. Cantantes, actuaciones en directo, locutores, etc.

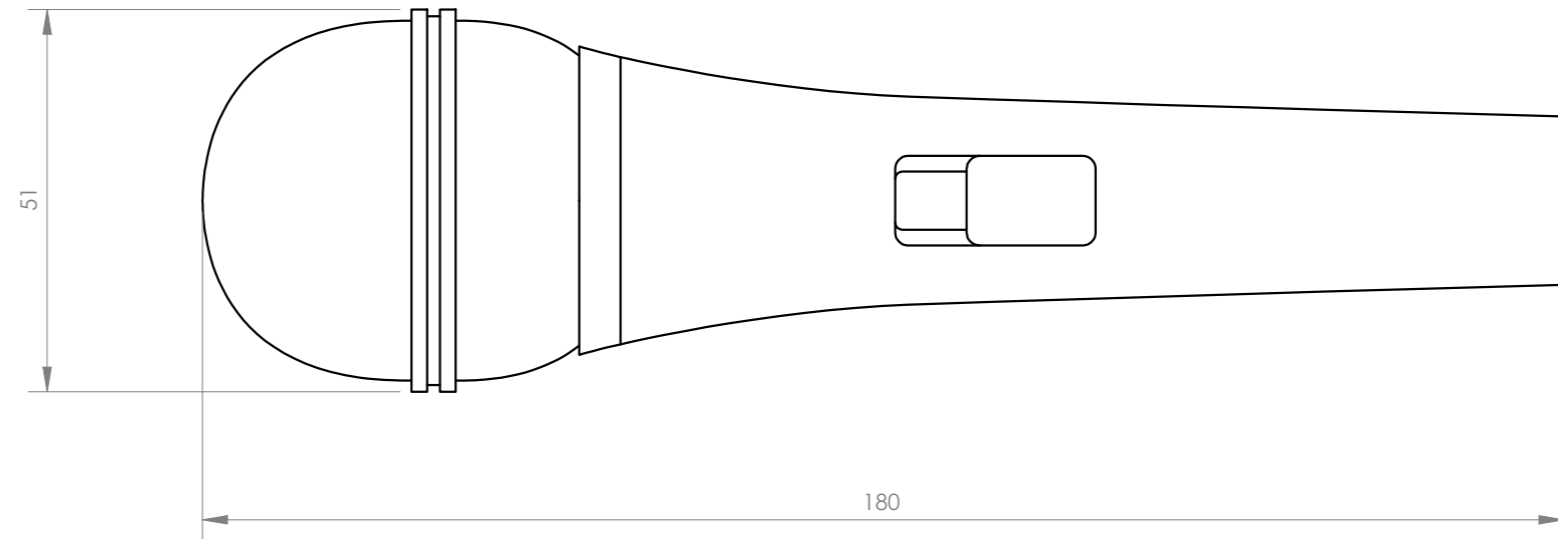
## CARACTERÍSTICAS TÉCNICAS:

CARACTERÍSTICAS	
CÁPSULA	Cápsula dinámica de gran calidad. Patrón de directividad unidireccional con rechazo a la realimentación. Sistema de suspensión con bajo ruido de manipulación. Alta calidad para voz en directo.
RESPUESTA	Dinámica unidireccional
SENSIBILIDAD	50-13.000 Hz
IMPEDANCIA	-53 dB (V/Pa)
INTERRUPTOR	600 Ohm
CUERPO	On/off deslizante
CONECTOR	Metálico de fundición, acabado estilizado
PESO	XLR macho
ACCESORIOS	0'3 kg
	Cable 3 m desbalanceado con conectores XLR hembra a jack 6'3 mm mono Soporte de micro Bolsa de transporte

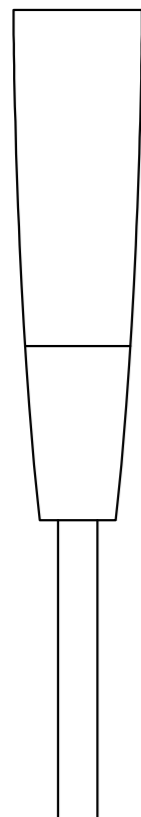


+ Info:

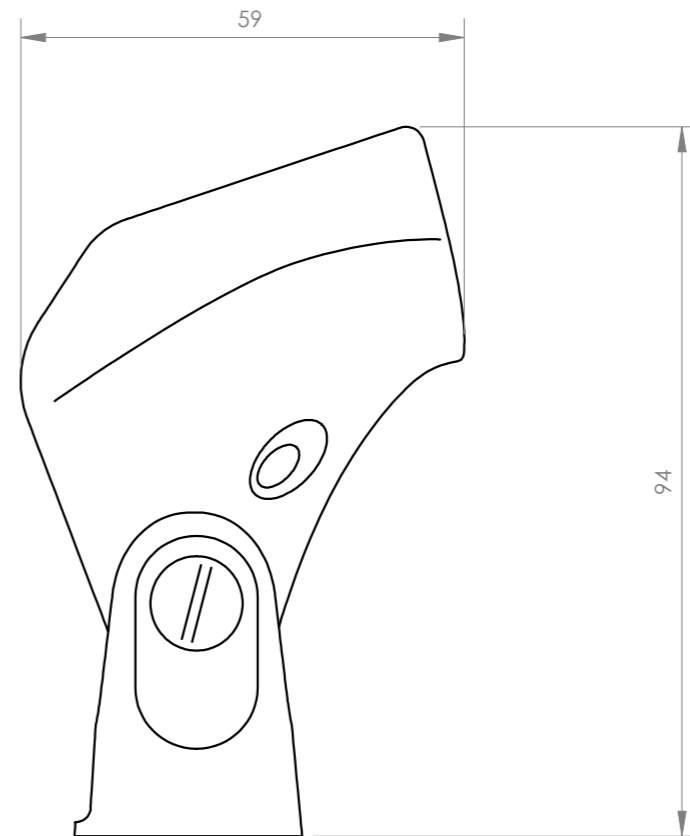
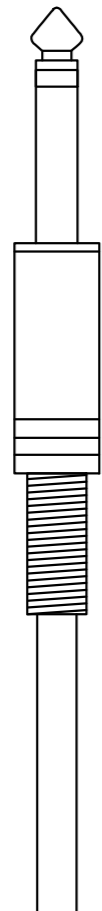
<https://fonestar.com/FDM-9081-D>



FDM-9081-B



FDM-9081-D



<b>FONESTAR</b>	Model	Description	Units	Scale
	FDM-9081-B+FDM-9081-D	HAND-HELD MICROPHONE	mm	1:1