

MEGAFONÍA / ALTAVOCES / PROYECTORES DE SONIDO

AQUA-8TG

ALTAVOZ DE ALTA POTENCIA



IP66

- ✓ Sonido rico en matices, definido y sin distorsiones. Respuesta en graves mejorada
- ✓ Gran alcance y cobertura
- ✓ Excelente acabado y diseño elegante
- ✓ Preparado para instalación en exteriores y ambientes salinos. Protección IP-66 y niebla salina



+ Info:

<https://fonestar.com/AQUA-8TG>

ESPECIALMENTE RECOMENDADO EN:



Instalaciones deportivas



Hoteles



Todos los sectores

DESCRIPCIÓN:

Altavoz de sonorización con transformador de línea 100 V y baja impedancia. Apoyados en nuestra dilatada experiencia en el sector del sonido, FONESTAR ha creado AQUA. AQUA es una serie de altavoces especialmente diseñados para aplicaciones de megafonía y sonido ambiental en grandes espacios exteriores. Su construcción robusta y compacta, excelente acabado y diseño elegante, permiten una integración perfecta en cualquier espacio. Están completamente preparados para su uso en exteriores ya que cuentan con rejilla y soporte de fijación orientable con tratamiento para intemperie, tornillos de acero inoxidable y protección contra el agua (IP 66) y ambientes salinos. Además, AQUA-8TG tiene un woofer de 8" de gran potencia y un motor con difusor que ofrece un sonido rico en matices, definido y sin distorsiones. Respuesta en graves mejorada. Ofrece un sonido de gran alcance y amplia cobertura. Incluyen todos los accesorios necesarios para una instalación rápida y sencilla: soporte de fijación orientable, tornillos y cable de seguridad de acero. Perfectos para aplicaciones de megafonía y de sonido ambiental en exteriores como estadios, parques temáticos, actividades culturales, centros comerciales, etc.

CARACTERÍSTICAS TÉCNICAS:

CARACTERÍSTICAS	Altavoz con transformador de línea 100 V y baja impedancia 8 Ohm. Woofer de gran potencia y un motor con difusor que ofrece un sonido rico en matices, definido y sin distorsiones. Sonido con gran alcance y cobertura. Graves mejorados. Construcción robusta y compacta. Rejilla con tratamiento para intemperie. Preparado para uso en exteriores, protección contra agua IP 66 y materiales anticorrosión.
POTENCIA	250 W máximo, 200 W RMS
ALTAVOCES	1 woofer 8" 1 motor de compresión 1"
RESPUESTA	70-20.000 Hz (-10 dB)



+ Info:

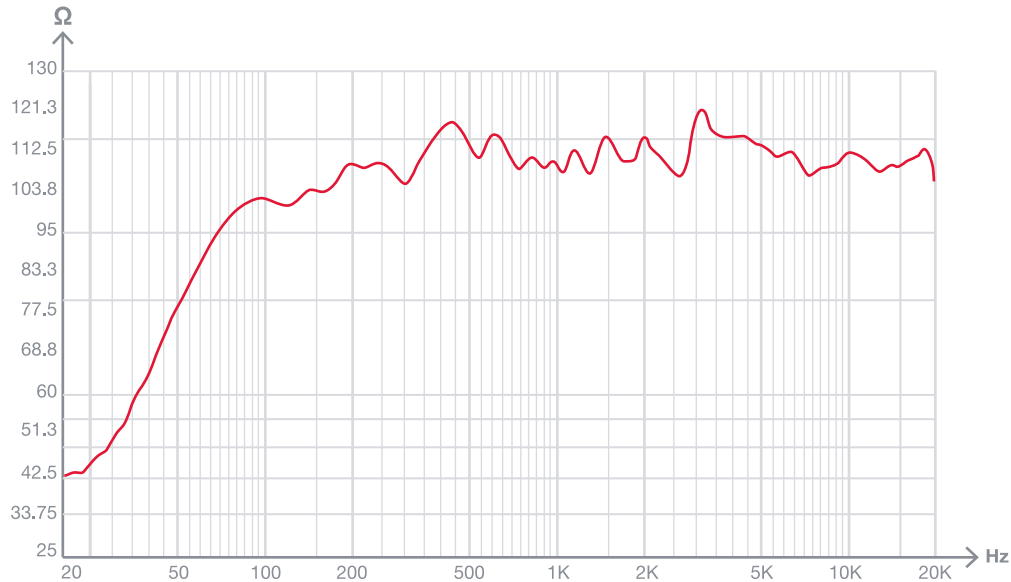
<https://fonestar.com/AQUA-8TG>

IMPEDANCIA	200 W RMS@8 Ohm 200 W RMS@100 V/70 V (50 Ohm/25 Ohm) 100 W RMS@70 V (50 Ohm) 150 W RMS@100 V (66 Ohm) 75 W RMS@100 V/70 V (133 Ohm/66 Ohm) 37.5 W RMS@70 V (133 Ohm)
SENSIBILIDAD	96 dB a 1 W/1 m
PRESIÓN ACÚSTICA	119 dB a máxima potencia a 1 m
ÁNGULO DE COBERTURA	80° H x 50° V a 1 kHz/-6 dB
RED DE CRUCE	2 vías Frecuencia de cruce a 3.000 Hz
CONMUTADOR	Selector W en alta Z y baja Z
PROTECCIONES	IP 66 según EN 60529 Ensayos ambientales (Niebla salina) según IEC 60068-2-11-2021
MATERIAL	ABS (Resistencia UV) Rejilla y soporte de acero con tratamiento para intemperie Tornillos de acero inoxidable
CONECTORES	Terminales roscados
RANGO DE TEMPERATURA	-25°C ~ 70°C
COLOR	Gris (RAL 7035)
MEDIDAS	319 x 308 x 350 mm fondo
PESO	11.1 kg
ACCESORIOS	Soporte de fijación orientable Cable de seguridad de acero

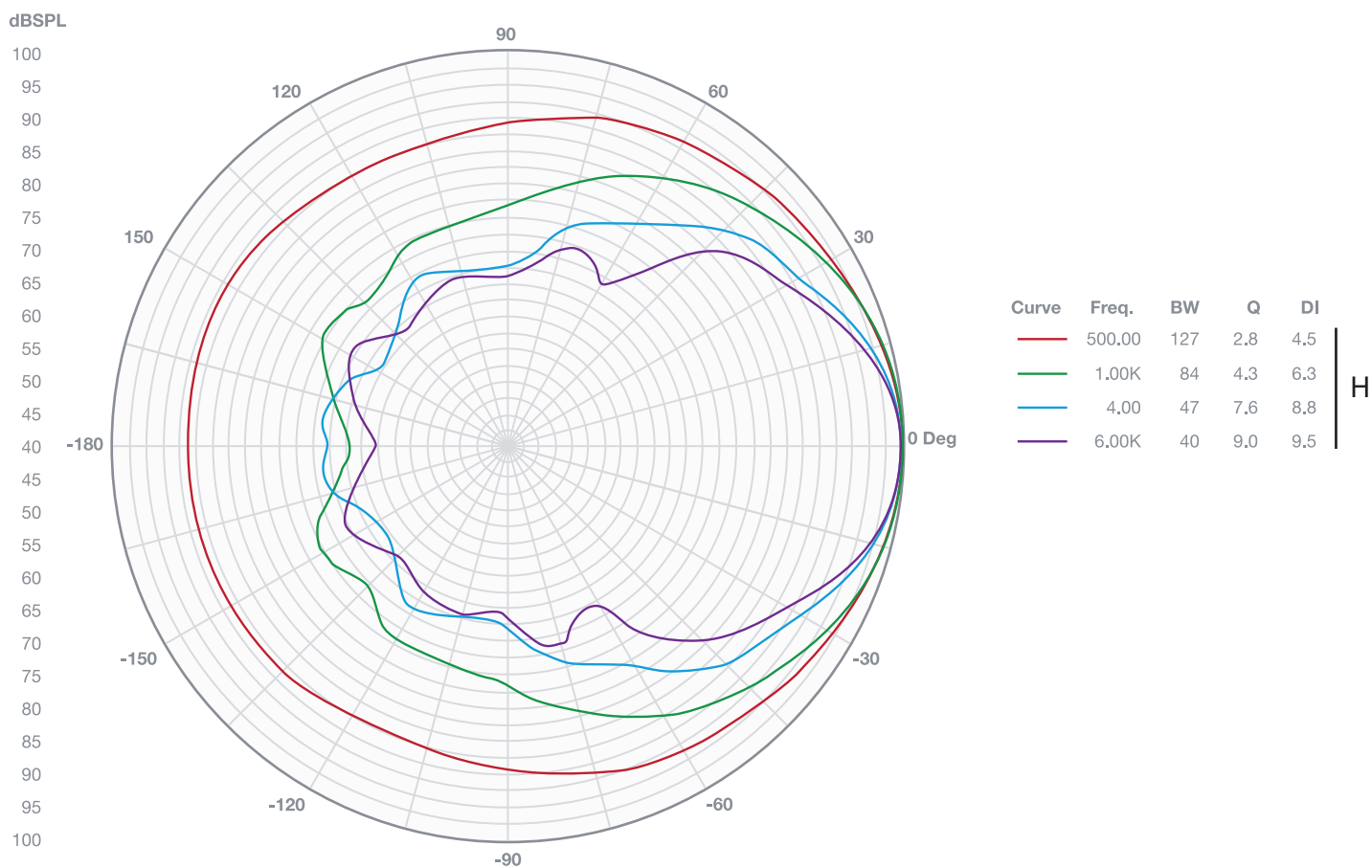


+ Info:
<https://fonestar.com/AQUA-8TG>

↑ → SPL vs Frequency



↑ → SPL vs Angle H



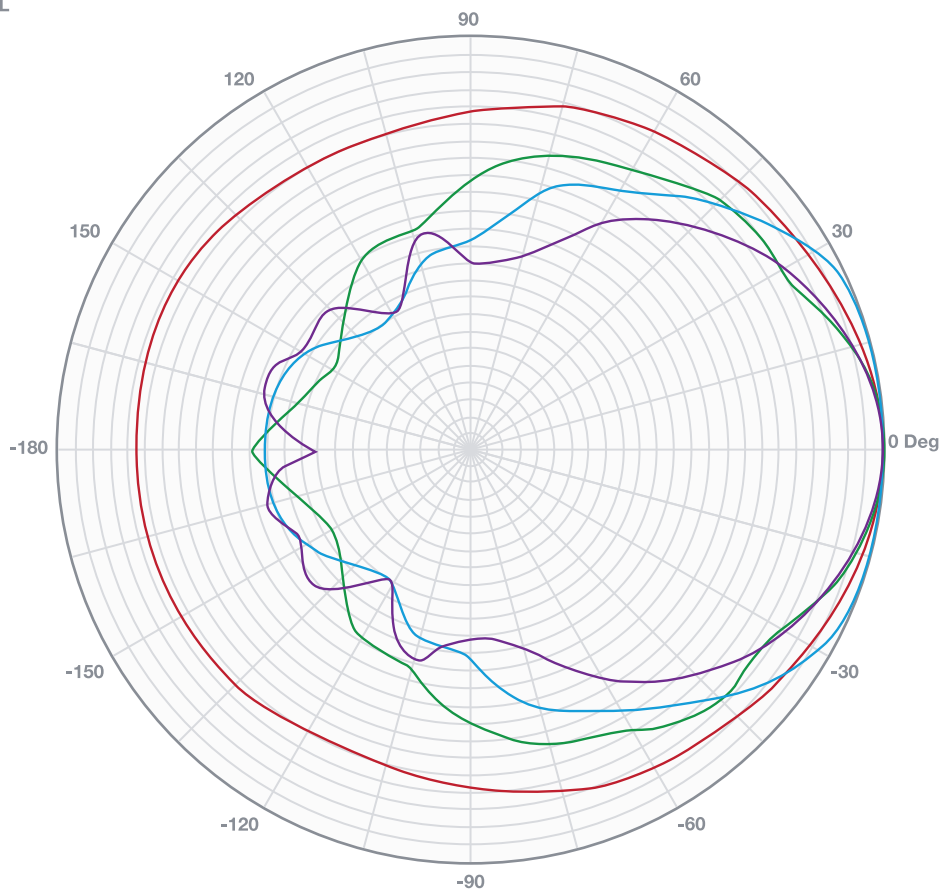
Amplia la información de los productos en:
<https://fonestar.com/SONORA-4N>



SPL vs Angle V

dB SPL

100
95
90
85
80
75
70
65
60
55
50
45
40
-180
45
50
55
60
65
70
75
80
85
90
95
100

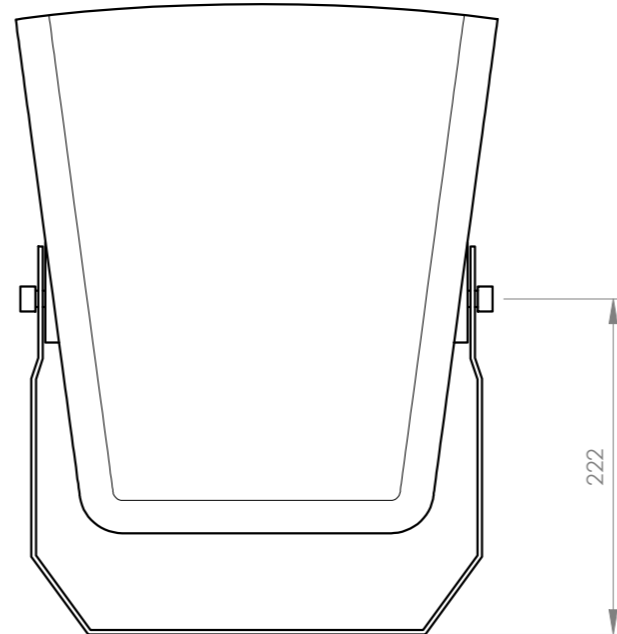
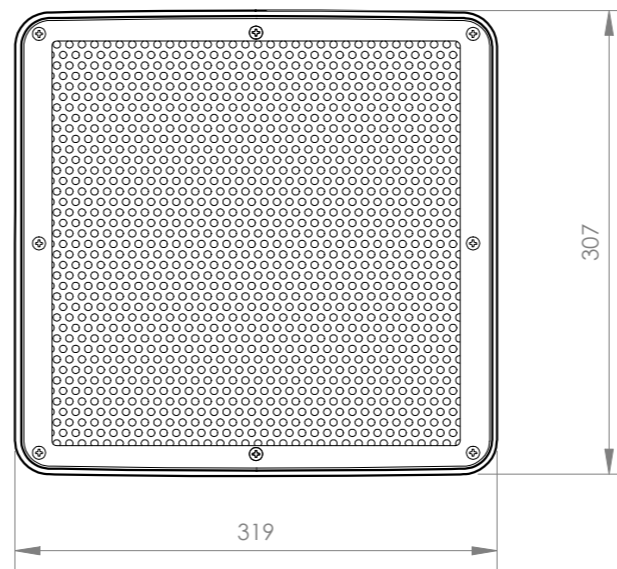
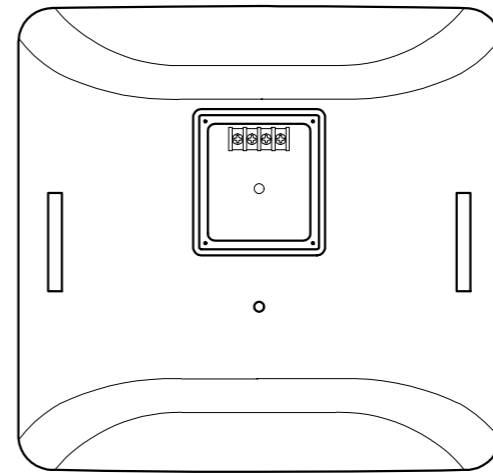
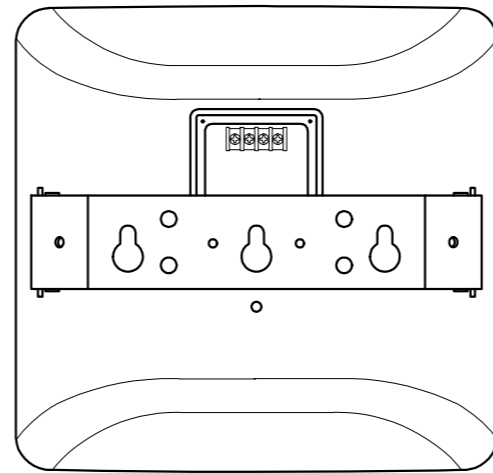
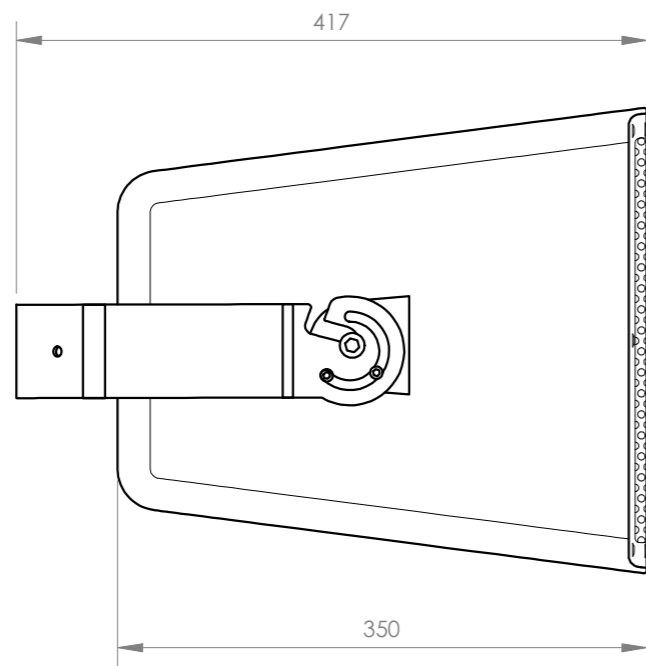


Curve	Freq.	BW	Q	DI
—	500.00	113	3.2	5.0
—	1.00K	55	6.6	8.2
—	4.00	51	7.1	8.5
—	6.00K	76	4.7	6.7

H



Amplia la información de los productos en:
<https://fonestar.com/SONORA-4N>



FONESTAR	Model	Description	Units	Scale
	AQUA-8TB+AQUA-8TG+AQUA-8TN	HIGH POWER LOUDSPEAKER	mm	1:5