



SUPPORTS TV

FONESTAR

NOUS SOMMES

FONESTAR



Une longue
expérience
depuis **1947**



Installations dans
le monde entier



Solution globale
**mégafonia +
intercommunication**



110 employés



14000 m² d'entrepôt
avec un stock permanent



Magnifique rapport
qualité / prix



Service clientèle
complet et rapide



Grand catalogue
de produits



Flexibilité maximale
Nous adaptons la
solution à vos besoins



Équipe de projet
à votre disposition



Formation des clients



Équipe **I+D+i**

Cantabria / Castilla y León / La Rioja / Navarra / País Vasco

Polygone Trascueto
39600 Ravilla de Camargo
Cantabrie
Tél. +34 942 254 555
consultas@fonestar.es

Asturias / Galicia

Avda, Montserrat, 4-18
URB Les Arces, bloc I, local 3
15009 la Coruña
Tél. +34 942 254 555
galicia@fonestar.es

Madrid / Castilla la Mancha

Avda. Machupichu, 73
28043 Madrid
Tél. +34 942 254 555
madrid@fonestar.es

Portugal

PCI - Parque Ciência e Inovação
Via do Conhecimento, Edifício 3, Sala
3.0.2.
3830-352 – Ilhavo - Portugal
Tel. +351 966 290 733
portugal@fonestar.pt

International

Tél. +34 628 779 490
export@fonestar.es

Comunidad Valenciana / Canarias / Murcia

Avda. De los tamarins, 45
46015 Valence
Tél. +34 942 254 555
levante@fonestar.es

Aragón / Baleares / Cataluña

Place Tirant lo blanc, 2
08005 Barcelone
Tél. +34 942 254 555
catalunya@fonestar.es

Andalucía / Extremadura

Avda maire L. Uruñuela, 6
Edif. Congrès
41020 Séville
Tél. +34 942 254 555
andalucia@fonestar.es

France

Tél. +33 488 620 925
france@fonestar.fr

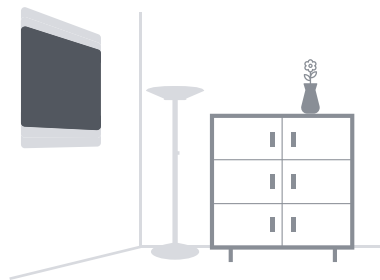
www.fonestar.com





Croissant
expansion
internationale avec
une présence dans
+ de 80 pays

POURQUOI UTILISER NOS POSTES DE TV ?



Choisissez la hauteur et angle



Sécurité renforcée



Gain de place



Une meilleure vision



Chaque support est livré avec des accessoires de montage et un manuel d'instructions simple, qui vous guide tout au long du processus d'installation. Facile à installer avec un minimum de compétences en bricolage.



la plus grande gamme de supports du marché

> TV MURAL

• FIXES *



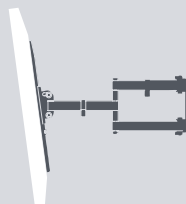
Obtenez une distance minimale par rapport au mur.

• INCLINABLES *



Visibilité maximale haute altitude.

• ORIENTABLES *



Visibilité sous plusieurs angles sans éblouissement.

• OLED/LEDI

Restez à la pointe de la technologie.

• VIDEO WALL

Créez un mur en utilisant plusieurs écrans.

* 3
CATEGORIES

BASIC

Le meilleur rapport qualité-prix

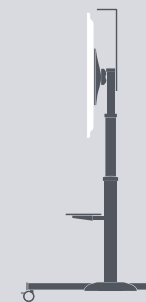
EXTRA

Avantages supplémentaires

PREMIUM

Les meilleures performances : poids supporté, accessoires, etc.

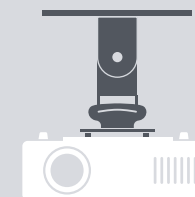
> TV SOL



> TV PLAFOND



> PROJECTEURS



Suports TV fixes



> BASIC



FIX-11BA



FIX-22BA



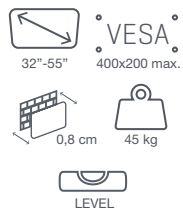
FIX-44BA



FIX-64BA



STV-638N



STV-634N



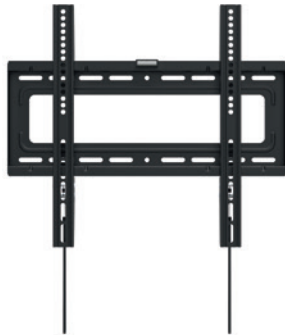
> EXTRA



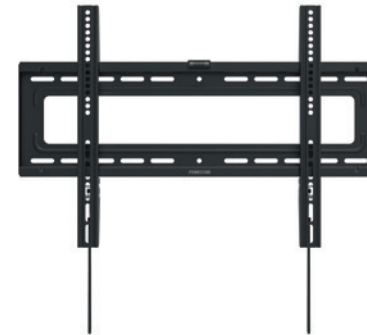
STV-639N



STV-635N



STV-7244N



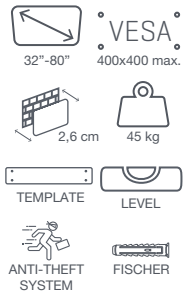
STV-7264N



> PREMIUM



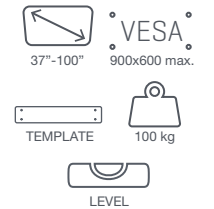
FIX-44PR



FIX-64PR



STV-636N



Supports TV orientables



> BASIC



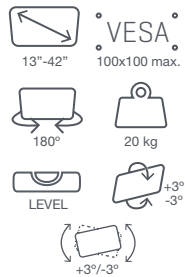
MOV-011BA



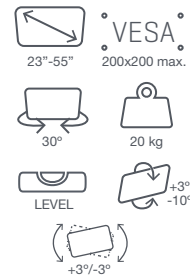
MOV-111BA



MOV-311BA



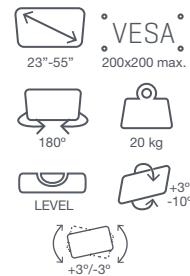
MOV-022BA



MOV-122BA



MOV-322BA





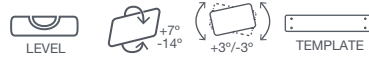
STV-650N



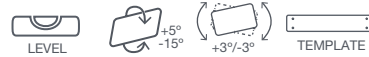
STV-648N



MOV-344BA



MOV-664BA



> EXTRA



STV-651N

VESA
 13"-35" 100x100 max. 120°
 LEVEL
 15 kg
 +15° -15°
 ANTI-THEFT SYSTEM
 TEMPLATE
 8,8 cm
 360°



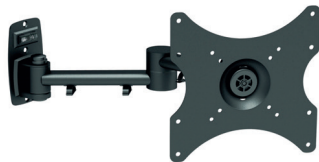
STV-643N

VESA
 23"-42" 200x200 max. 85°
 LEVEL
 20 kg
 +15° -15°
 ANTI-THEFT SYSTEM
 TEMPLATE
 9,6 cm
 360°



STV-649B

VESA
 13"-35" 100x100 max. 180°
 LEVEL
 15 kg
 +15° -15°
 ANTI-THEFT SYSTEM
 TEMPLATE
 8,8 to 40,8 cm
 360°



STV-647N

VESA
 23"-42" 200x200 max. 180°
 LEVEL
 20 kg
 +15° -15°
 ANTI-THEFT SYSTEM
 TEMPLATE
 9,6 to 45,6 cm
 360°



STV-649N

VESA
 13"-35" 100x100 max. 180°
 LEVEL
 15 kg
 +15° -15°
 ANTI-THEFT SYSTEM
 TEMPLATE
 8,8 to 40,8 cm
 360°



STV-683N

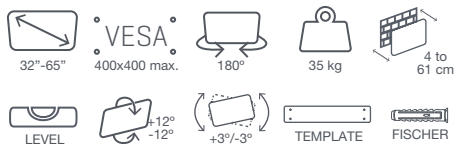
VESA
 23"-65" 400x400 max. 180°
 LEVEL
 35 kg
 +15° -15°
 ANTI-THEFT SYSTEM
 TEMPLATE
 5,6 to 51 cm
 +3°/-3°



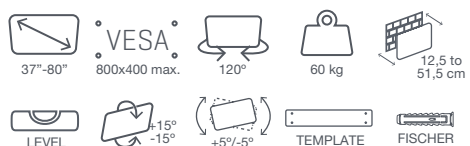
> PREMIUM



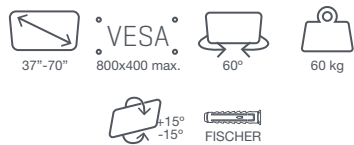
STV-685N



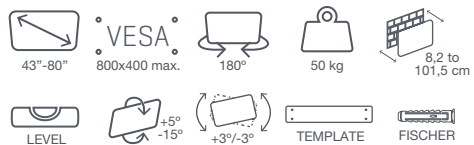
STV-691N



STV-692N



MOV-384PR



Supports TV inclinables



> BASIC



TILT-11BA

 VESA
13"-32" 100x100 max.

 +3°
-12°  25 kg



LEVEL



TILT-44BA

 VESA
32"-80" 400x400 max.

 +12°
-12°  40 kg




LEVEL



TILT-22BA

 VESA
13"-50" 200x200 max.

 +7°
-7°  25 kg



LEVEL



TILT-64BA

 VESA
37"-80" 600x400 max.

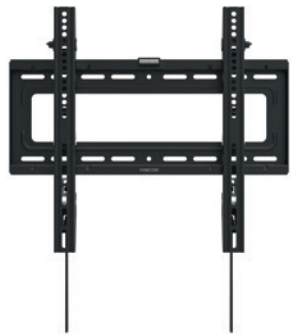
 +12°
-12°  40 kg



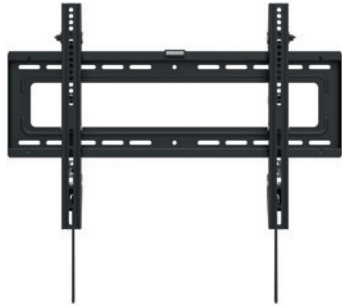
LEVEL



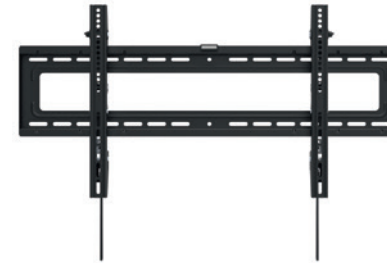
> EXTRA



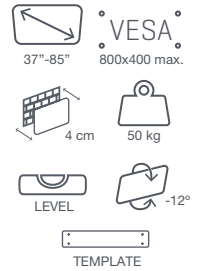
STV-7344N



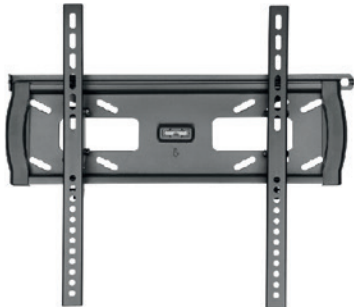
STV-7364N



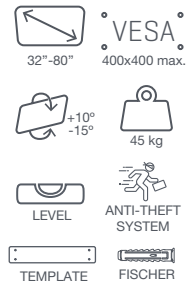
STV-7384N



> PREMIUM



TILT-44PR



TILT-64PR



QLED/LEDI



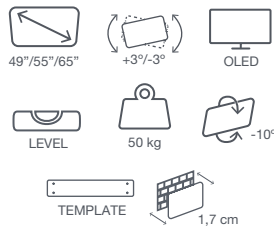
STV-8242N



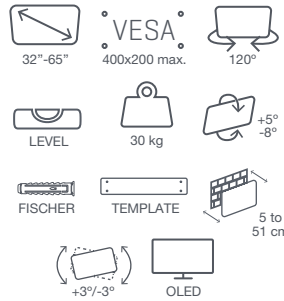
STV-8342N



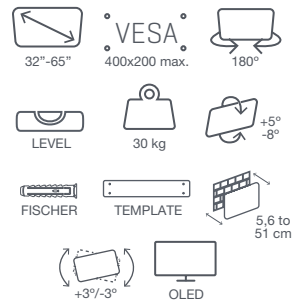
STV-621Q



STV-8142N



STV-8042N



Supports de table



STM-6111N

VESA
13"-27"
100x100 max.

+45°
-45°
8 kg

180°
360°

45 cm



STM-6211N

VESA
13"-27"
100x100 max.

+45°
-45°
2 x 8 kg

180°
360°

45 cm



STM-44NT

VESA
32"-55"
400x400 max.

± 35°
40 kg

37.4/43.2/49 cm



STM-7511N

VESA
17"-32"
100x100 max.

+45°
-45°
9 kg

180°
360°

36,1 cm



STM-7512N

VESA
17"-32"
100x100 max.

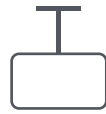
+45°
-45°
2 x 9 kg

180°
360°

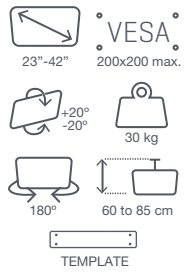
36,1 cm



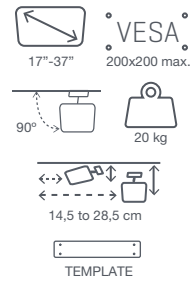
Supports de plafond



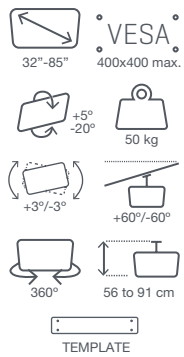
STV-666N/P



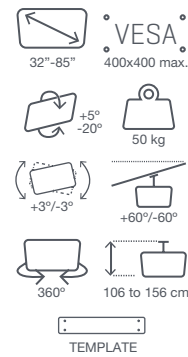
STV-667N



STT-7144CN



STT-7144LN





STT-7164CN

VESA
37"-85" 600x400 max.

+5°
-20°
50 kg

+3°/-3°
+60°/-60°

360°
56 to 91 cm



STT-7164LN

VESA
37"-85" 600x400 max.

+5°
-20°
50 kg

+3°/-3°
+60°/-60°

360°
106 to 156 cm



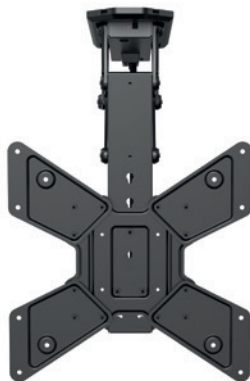
STT-7164DLN

VESA
37"-75" 600x400 max.

+5°
-20°
2 x 45 kg

+3°/-3°
+60°/-60°

360°
106 to 156 cm



STTEL-44N

VESA
23"-55" 400x200 max.

+3°/-3°
30 kg

0°
to
75°
FISCHER

10,8 to 44,5 cm



Supports de sol



STS-4364BN



STS-5364P



STS-4464N



STS-4264N



STS-4244N





STS-4664N

VESA
37"-70" 600x400 max.

+10°
-10°
40 kg

180°
47-67 cm

133,5/141,5/149,5 cm



STS-42106N

VESA
60"-100" 1000x600 max.

180°
100 kg

+5°
-10°
68-78 cm

134-166 cm 232,5 cm max.



STS-4064P

VESA
37"-70" 600x400 max.

90°
50 kg

+5°
-12°
CURVED TV



STS-40106P

VESA
60"-100" 1000x600 max.

180°
100 kg

+5°
-10°
30-90 cm

120-165 cm 236,6 cm max.



STS-M5044

VESA
42"-65" 400x400 max.

±45°
40 kg

133,5 cm



STS-4864N

VESA
49"-70" 600x400 max.

FIX
40 kg

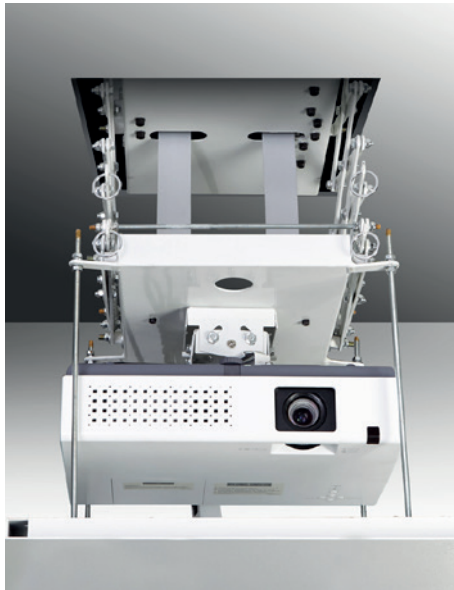
134 cm



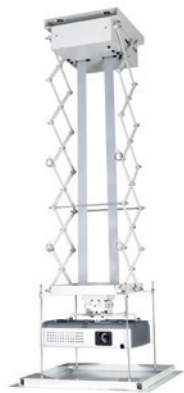
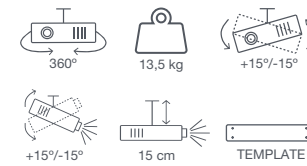
Supports projecteur



> DE PLAFOND



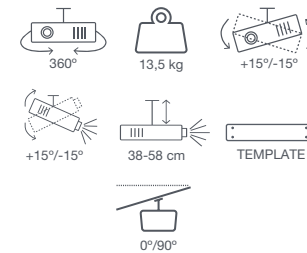
SPR-547B/N



SPREL-1B

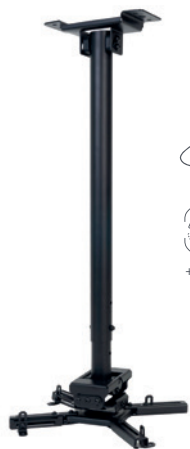
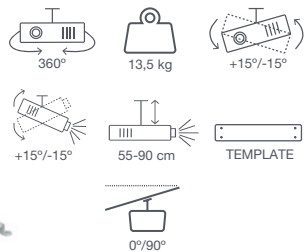


SPR-549B/N/P

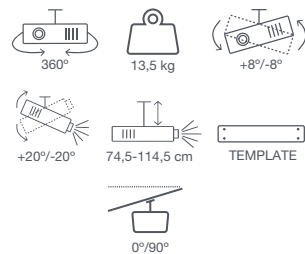




SPR-567P



SPR-570N



> BOÎTE DE SÉCURITÉ

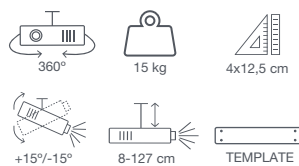


SPRBOX-568B/N/P

> DE SOL



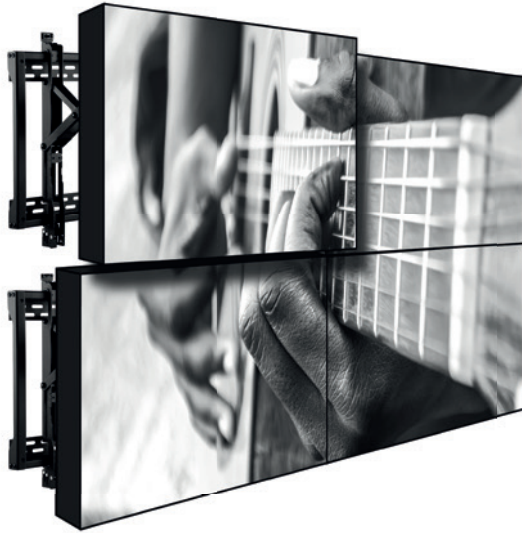
SPR-552




SPS-403N





Video wall





SVW-1264N


 **VESA**
 45"-70" 800x400 max


 +4°
 -2°


 9,5 cm

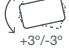
 70 kg


 ±20 mm

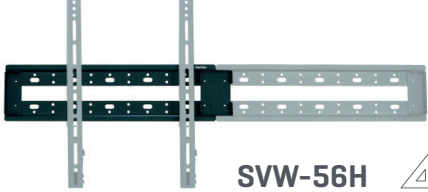
 ±25 mm

 ±20 mm

 POP OUT
 28,5 cm

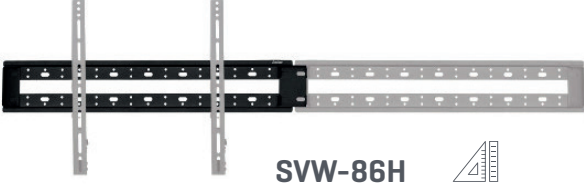
 +3°/-3°

 TEMPLATE



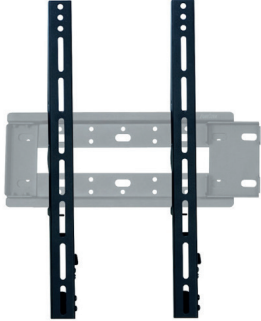
SVW-56H

56x14 cm





SVW-86H


86x14,3 cm





SVW-45V


 **VESA**
 32"-63" 800x400 max.

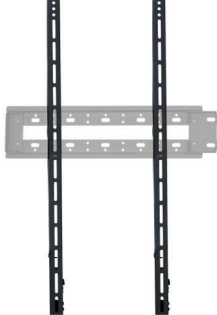
 4,2 cm

 50 kg


 45 cm


 ANTI-THEFT SYSTEM


 -5°





SVW-81V

 **VESA**
 45"-80" 800x700 max.

 4,2 cm

 50 kg

 81 cm

 ANTI-THEFT SYSTEM



SVW-75BV

 2x79 cm

 2x50 kg



SVW-134BV

 2x134 cm

 2x50 kg

Supports de haut-parleur



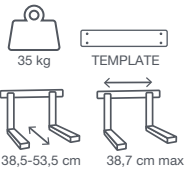
SBAR-800



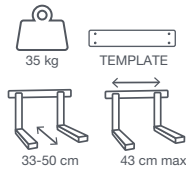
Supports pour micro-ondes



SMO-200



SMO-300



www.fonestar.com



LEADERS EN TECHNOLOGIE DE LA COMMUNICATION