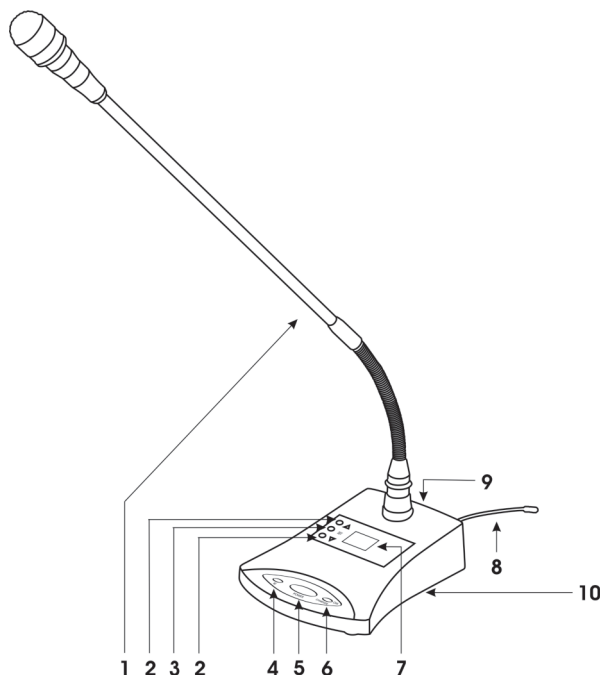


**CONTROLES Y FUNCIONES**

- 1.- Micrófono.
- 2.- ▲/▼: permiten seleccionar las opciones de menú para configurar el micrófono inalámbrico de sobremesa.
- 3.- **SET**: permite seleccionar entre las siguientes opciones de configuración: número de canal y frecuencia, nivel de emisión de RF (alto/bajo), selección de tipo de baterías (1'2 V - recargables/1'5 V - alcalinas) para mostrar el nivel de batería correctamente y bloqueo del micrófono transmisor. Para ello, pulse sucesivamente el botón SET y utilice los botones ▲/▼ para seleccionar las opciones deseadas.
- 4.- **IR**: receptor infrarrojos. Enfrente este receptor IR con el del receptor para sincronizar la frecuencia de ambos. Para más información, consulte el manual de instrucciones del receptor.
- 5.- **POWER**: interruptor de encendido/apagado del micrófono.
- 6.- Indicador luminoso de funcionamiento y de recarga de las pilas. Cuando el micrófono está en funcionamiento, este indicador se ilumina en color verde. Si está utilizando la opción de recarga de las pilas recargables, este indicador se ilumina en color rojo.
- 7.- **Pantalla**: muestra información sobre el número de canal, frecuencia, nivel de las baterías, nivel de la señal de RF y nivel de la señal de audio. Si el nivel de las baterías es bajo, la pantalla se ilumina en color rojo.
- 8.- Antena.
- 9.- **USB-IN DC 5 V**: conector mini USB B hembra para recargar las pilas recargables.
- 10.- **Portapilas**: utilice dos pilas de tipo LR6-AA, alcalinas o recargables. Cuando coloque las baterías, asegúrese que la polaridad es la correcta.



**ESPECIFICACIONES TÉCNICAS**

	<b>MSHT-42S</b>
<b>CARACTERÍSTICAS</b>	Micrófono inalámbrico de sobremesa con cápsula de condensador electret unidireccional y transmisor UHF para repuesto o ampliación. MSHT-42S (863-865 MHz 40 canales para mods. MSH-883, MSH-887, MSH-892, MSH-895 y MSH-898) MSHT-42S-823 (823-832 MHz 32 canales para mods. MSH-883-823, MSH-887-823, MSH-892-823, MSH-895-823 y MSH-898-823). MSHT-42S-512 (512-525 MHz 32 canales para mods. MSH-883-512, MSH-887-512, MSH-892-512, MSH-895-512 y MSH-898-512).
<b>ALIMENTACIÓN</b>	2 pilas LR6-AA. Admite baterías recargables; función de recarga integrada con conector mini USB
<b>MEDIDAS</b>	470 mm altura total con flexo de 425 mm y base de 100 x 42 x 125 mm fondo
<b>ACCESORIOS</b>	Antena Pilas recargables

**DECLARACIÓN DE CONFORMIDAD**

FONESTAR declara, bajo su responsabilidad, que el micrófono inalámbrico mod. **MSHT-42S** cumple con lo dispuesto en la Directiva 1999/5/CE del Parlamento Europeo y del Consejo de 9 de Marzo de 1999, transpuesta a la legislación española mediante el Real Decreto 1890/2000, de 20 de Noviembre.

Este equipo es de clase 1 y no presenta restricciones de uso.

Relación de normas de ensayo aplicadas:

<b>EN 300 422-2</b>	RADIO	Apartado 3.2 Directiva 1999/5/CE
<b>EN 300 422-1</b>		
<b>EN 301 489-1</b>	EMC	Apartado 3.1b Directiva 1999/5/CE
<b>EN 301 489-9</b>		
<b>EN 60065</b>	SEG.ELÉCTRICA	Apartado 3.1a Directiva 1999/5/CE
<b>EN 62479</b>		

Santander, 10 Junio 2.016

Juan Vallejo  
Ing. Tec. Dpto. Comercial

**CE 0980**

**GARANTÍA**

Este producto ha sido sometido a prueba y ha superado el correspondiente control de calidad antes de su puesta en el mercado.

**FONESTAR** garantiza la conformidad del producto para el uso al que está destinado durante un periodo de 2 años a partir de la fecha de entrega y se compromete a su reparación o sustitución en los términos que expresa la Ley General para la Defensa de los Consumidores y Usuarios, Real Decreto Legislativo 1/2007 de 16 de Noviembre.

La falta de conformidad en los 6 primeros meses por un defecto de fabricación será subsanada sin más trámites que los indicados en este documento relativos a la presentación de justificantes de compra. A partir de los 6 primeros meses **FONESTAR** se reserva el derecho de requerir la justificación de que el producto se entregó con dicha falta. Quedan excluidas de esta garantía las averías producidas por: uso inadecuado o negligente, accidentes, piezas sometidas a desgaste natural, roturas, quema, derrame de líquidos u otras sustancias o humedad excesiva, deterioro de pilas y manipulación interna del aparato, del software o de sus componentes por personal no autorizado y, en general, por cualquier uso disconforme con la naturaleza del producto y la finalidad del contrato.

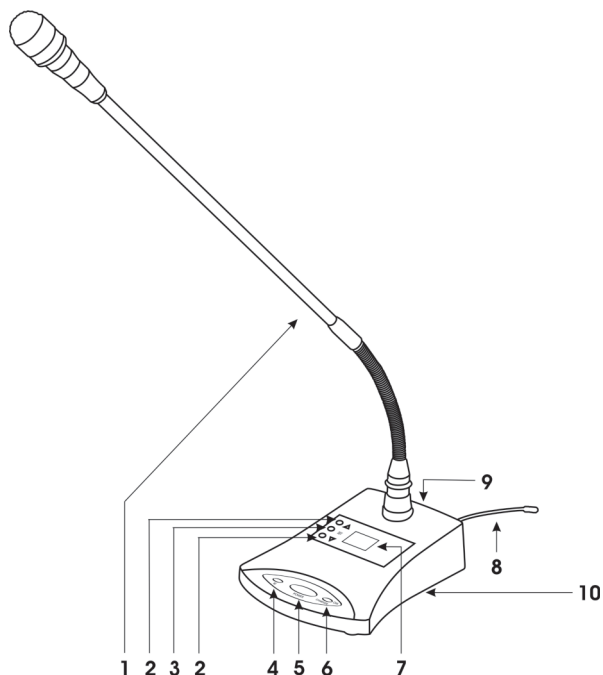
En caso de necesitar algún servicio durante el periodo de garantía por la falta de conformidad, póngase en contacto con el comercio o distribuidor donde adquirió el producto en un plazo máximo de dos meses desde tener conocimiento de ella. Solo en caso de que le resulte imposible o suponga una carga excesiva deberá dirigirse directamente a **FONESTAR**.

Es imprescindible la presentación de la factura o justificante de compra con indicación de la fecha, sin enmiendas ni tachaduras, para acogerse a los beneficios de esta garantía.

Este documento añade datos y nunca disminuye los derechos legales del usuario, que en todo caso está amparado por la Ley General para la Defensa de los Consumidores y Usuarios, Real Decreto Legislativo 1/2007 de 16 de Noviembre.

**CONTROLOS E FUNÇÕES**

- 1.- Microfone.
- 2.- ▲/▼: permitem seleccionar as opções de menu para configurar o microfone sem fios de mesa.
- 3.- **SET**: permite seleccionar entre as seguintes opções de configuração: número de canal e frequência, nível de emissão de RF (alto/baixo), seleção de tipo de baterias (1'2 V - recarregáveis/1'5 V - alcalinas) para apresentar o nível das baterias corretamente e bloqueio do microfone transmissor. Para tal, pressione sucessivamente o botão SET e utilize os botões ▲/▼ para seleccionar as opções desejadas.
- 4.- **IR**: recetor infravermelhos. Coloque este recetor IR em frente do recetor para sincronizar a frequência de ambos. Para mais informação, consulte o manual de instruções do recetor.
- 5.- **POWER**: interruptor para ligar/desligar o microfone.
- 6.- Indicador luminoso de funcionamento e de recarga das pilhas. Quando o microfone está em funcionamento, este indicador acende-se em verde. Se estiver a utilizar a opção de recargar as pilhas recarregáveis, este indicador irá acender-se em vermelho.
- 7.- **Ecrã**: apresenta informação sobre o número de canal, frequência, nível de bateria das pilhas, nível do sinal de RF e nível do sinal de áudio. Se o nível das pilhas estiver em baixo, o ecrã irá iluminar-se em vermelho.
- 8.- Antena.
- 9.- **USB-IN DC 5 V**: conetor mini USB B fêmea para recarregar as pilhas recarregáveis.
- 10.- **Compartimento para pilhas**: utilize duas pilhas de tipo LR6-AA, alcalinas ou recarregáveis. Ao colocar as pilhas, certifique-se de que a polaridade é a correta.



**ESPECIFICAÇÕES TÉCNICAS**

	<b>MSHT-42S</b>
<b>CARACTERÍSTICAS</b>	Microfone sem fios de mesa com cápsula de condensador electret unidirecional e transmissor UHF para substituir ou ampliar. MSHT-42S (863-865 MHz 40 canais para os mods. MSH-883, MSH-887, MSH-892, MSH-895 e MSH-898) MSHT-42S-823 (823-832 MHz 32 canais para os mods. MSH-883-823, MSH-887-823, MSH-892-823, MSH-895-823 e MSH-898-823). MSHT-42S-512 (512-525 MHz 32 canaiss para os mods. MSH-883-512, MSH-887-512, MSH-892-512, MSH-895-512 e MSH-898-512).
<b>ALIMENTAÇÃO</b>	2 pilhas LR6-AA. Admite baterias recarregáveis; função de recarga integrada com conetor mini USB
<b>MEDIDAS</b>	470 mm altura total com tubo flexível de 425 mm e base de 100 x 42 x 125 mm profundidade
<b>ACESSÓRIOS</b>	Antena Pilhas recarregáveis

**DECLARAÇÃO DE CONFORMIDADE**

A **FONESTAR** declara, sob a sua responsabilidade, que o microfone sem fios mod. **MSHT-42S** cumpre com o estabelecido na Directiva 1999/5/CE do Parlamento Europeu e do Conselho de 9 de Março de 1999, transposta para legislação espanhola mediante o Real Decreto 1890/2000, de 20 de Novembro.

Este aparelho é de classe 1 e não apresenta restrições de uso.

Relação das normas de ensaios aplicadas:

<b>EN 300 422-2</b>	RÁDIO	Apartado 3.2 Directiva 1999/5/CE
<b>EN 300 422-1</b>		
<b>EN 301 489-1</b>	EMC	Apartado 3.1b Directiva 1999/5/CE
<b>EN 301 489-9</b>		
<b>EN 60065</b>	SEG.ELÉTRICA	Apartado 3.1a Directiva 1999/5/CE
<b>EN 62479</b>		

Santander, 10 Junho 2.016

Juan Vallejo  
Ing. Tec. Dpto. Comercial

**CE 0980**

**GARANTIA**

Este produto foi submetido a testes e superou o correspondente controlo de qualidade antes de ser colocado no mercado.

**FONESTAR** garante a conformidade do produto para a utilização a que está destinado durante um período de 2 anos a partir da data de entrega, compromete-se à sua reparação ou substituição nos termos que expressa a Lei Geral para a Defesa dos Consumidores e Utilizadores, Real Decreto Legislativo 1/2007 de 16 de Novembro. A falta de conformidade nos primeiros 6 meses por um defeito de fabrico será corrigida sem mais trâmites que os indicados neste documento, relativos à apresentação do comprovativo de compra. A partir dos primeiros 6 meses, a **FONESTAR** reserva-se ao direito de requerer a justificação de que o produto foi entregue com a dita falta.

Ficam excluídas desta garantia as avarias produzidas por: uso inadequado ou negligente, acidentes, peças submetidas a desgaste natural, roturas, queimaduras, derrame de líquidos, outras substâncias ou humidade excessiva, deterioro das pilhas e manipulação interna do aparelho, do software ou das suas componentes por pessoal não autorizado e em geral por qualquer utilização desconforme com a natureza do produto e a finalidade do contrato.

No caso de necessitar de algum serviço durante o período de garantia por falta de conformidade, contacte com a loja ou distribuidor onde adquiriu o produto num prazo máximo de dois meses desde que teve conhecimento dela. Só no caso de lhe ser impossível ou suponha uma carga excessiva, deverá dirigir-se directamente à **FONESTAR**. É imprescindível a apresentação da factura ou comprovativo de compra com indicação da data, sem emendas nem riscos, para ter direito aos benefícios desta garantia.

Este documento acrescenta dados e nunca diminui os direitos legais do utilizador, que em todo o caso está protegido pela Lei Geral para a Defesa dos Consumidores e Utilizadores, Real Decreto Legislativo 1/2007 de 16 de Novembro.