



DESCRIPCIÓN

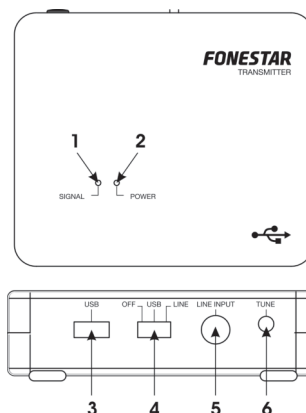
Sistema inalámbrico de auriculares estéreo Hi-Fi en 2'4 GHz. Conexión a PC a través de USB, con transmisión de auriculares y micrófono, control de volumen y de la reproducción en el PC. Entrada de línea que admite señal de un reproductor MP3, TV, etc.

Compatible con auriculares y auriculares con micrófono.

CONTROLES Y FUNCIONES

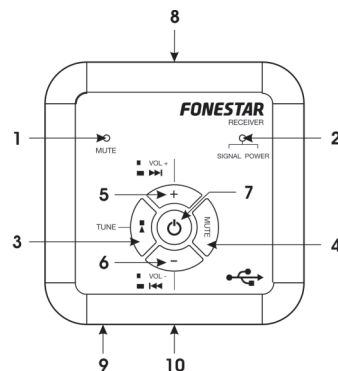
EMISOR

- 1.- **SIGNAL:** indicador luminoso de recepción de señal. Se enciende en color verde cuando se establece la conexión entre emisor y receptor.
- 2.- **POWER:** indicador luminoso de encendido. Se enciende en color rojo cuando está alimentado.
- 3.- **USB:** entrada de USB audio y alimentación para conexión a PC o sólo de alimentación si se conecta una fuente de audio o un reproductor MP3, TV, etc. Conector mini USB B hembra.
- 4.- **Selector OFF/USB/LINE:** permite seleccionar entre las siguientes opciones: apagado (OFF), entrada USB o entrada de línea.
- 5.- **LINE INPUT:** entrada de audio para conexión a una fuente de audio o reproductor MP3, TV, etc. Conector jack 3'5 mm estéreo.
- 6.- **TUNE:** botón de sintonización. Presione este botón para establecer la conexión entre el emisor y el receptor.



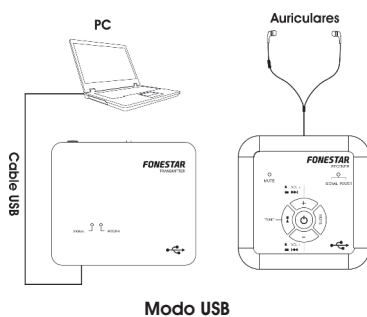
RECEPTOR

- 1.- **MUTE:** indicador luminoso de mute. Se ilumina en color verde cuando se presiona el botón MUTE del receptor (entrada de micro desactivada).
- 2.- **SIGNAL/POWER:** indicador luminoso de recepción de señal y de encendido. Cuando se enciende el receptor, este indicador luminoso parpadea 3 veces consecutivas. Cuando se establece la conexión entre el emisor y el receptor, este indicador permanece encendido.
- 3.- **TUNE/▶■:** botón de sintonización. En modo USB, comienza o detiene la reproducción de un fichero de audio.
- 4.- **MUTE:** activa/desactiva la entrada de micro.
- 5.- Una pulsación corta de este botón aumenta el volumen de la salida de audio. Además, en modo USB, una pulsación larga avanza a la siguiente pista de audio.
- 6.- Una pulsación corta de este botón disminuye el volumen de la salida de audio. Además, en modo USB, una pulsación larga retrocede a la anterior pista de audio.
- 7.- **⏻:** botón de encendido/apagado del receptor.
- 8.- Salida de auriculares, conector jack 3'5 mm de 4 contactos para auriculares con micrófono, compatible con auriculares estéreo. Utilice el micrófono para realizar grabaciones de voz en el PC.
- 9.- Indicador luminoso de recarga. Se ilumina en color verde mientras dura la recarga de la batería. Cuando la carga esté finalizada, se iluminará en color rojo.
- 10.- Entrada de recarga, conector mini USB B hembra.

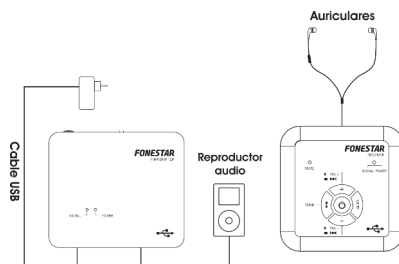


INSTRUCCIONES DE USO

- Realice las conexiones básicas según las imágenes de la derecha. Utilice los accesorios suministrados según corresponda.
 - Seleccione el modo de funcionamiento deseado en el selector del emisor (modo USB o modo entrada de línea). El indicador luminoso SIGNAL realizará 3 parpadeos rápidos.
 - Presione el botón POWER del receptor durante 3 segundos para encender el receptor. El indicador luminoso SIGNAL/POWER realizará igualmente 3 parpadeos rápidos.
 - Para sincronizar emisor y receptor, presione el botón TUNE del emisor durante 3 segundos hasta que el indicador luminoso SIGNAL comience a parpadear rápidamente de forma continua. Dispone de 15-20 segundos aproximadamente para realizar la sincronización entre emisor y receptor.
 - A continuación, presione el botón TUNE del receptor durante 3 segundos para establecer la conexión con el emisor.
 - Si la sincronización no se realiza de manera correcta, el indicador luminoso SIGNAL/POWER del receptor y el indicador luminoso SIGNAL del emisor parpadearán lentamente de forma continua.
 - Si la sincronización se realiza de manera correcta, el indicador luminoso SIGNAL/POWER del receptor permanece continuamente encendido.
- Una vez sincronizados, el indicador luminoso SIGNAL del emisor funciona de dos maneras diferentes dependiendo del modo de funcionamiento seleccionado:
- 1) Modo USB: dos parpadeos rápidos continuos.
 - 2) Modo entrada de línea (LINE): permanece continuamente encendido.
- Ajuste el volumen y avance o retroceda en la reproducción de los ficheros de audio con los controles correspondientes del receptor.
 - Para apagar el receptor, presione el botón POWER durante 3 segundos hasta que el indicador luminoso SIGNAL se apague.
 - Para apagar el emisor, seleccione la opción OFF en el selector del emisor.



Modo USB



Modo entrada de línea (LINE)

ESPECIFICACIONES TÉCNICAS



	FA-8080
CARACTERÍSTICAS	Sistema inalámbrico de auriculares estéreo Hi-Fi en 2'4 GHz. Emisor con alimentación a través de USB adaptador. Entradas USB audio y línea. Receptor con batería interna recargable. Compatible con auriculares y auriculares con micrófono. Distancia máxima de transmisión 20 m en condiciones favorables.
RESPUESTA	20-20.000 Hz
ENTRADAS	Emisor: 1 audio, jack 3'5 mm estéreo 1 audio USB y alimentación, mini USB B hembra Receptor: 1 recarga, mini USB B hembra
SALIDAS	Receptor: 1 auriculares y micrófono, jack 3'5 mm 4 contactos
CONTROLES	Emisor: sintonización y selector de encendido, USB y línea Receptor: encendido, sintonización, mute, reproducción en PC y volumen
INDICADORES	Emisor: Luminosos de recepción de señal y encendido Receptor: Luminosos de recepción de señal, encendido, mute y recarga
ALIMENTACIÓN	Emisor: 5 V CC, 300 mA con adaptador incluido o mediante USB Receptor: batería recargable Li-ion, 300 mAh
MEDIDAS	Emisor: 67 x 21 x 57 mm fondo Receptor: 62 x 23 x 63 mm fondo
ACCESORIOS	1 cable jack 3'5 mm estéreo a 2 x RCA, 1 cable 2 x jack 3'5 mm estéreo macho, 1 cable mini USB B macho a USB A macho, juego de almohadillas de silicona de repuesto, auriculares y colgador

GARANTÍA: 2 años contra defecto de fabricación, acompañado de justificante de compra. No cubre daños por roturas o averías posteriores.



FONESTAR está adherida a Ecoembalajes España, S. A. "ECOEMBES", con el número 03497 y todos nuestros artículos llevan el Punto Verde respaldado por nuestra adhesión y cotización al mencionado organismo para el reciclado y gestión posterior de todos nuestros embalajes.

FONESTAR está inscrito en el Registro de Aparatos Eléctricos y Electrónicos (RAEE) como sección especial del Registro de Establecimientos Industriales (REI) con el número de inscripción 001851.

FONESTAR S.A. - NIF A28780443 - Apartado 191 - 39080 Santander, Cantabria (España)
www.fonestar.com



DESCRIÇÃO

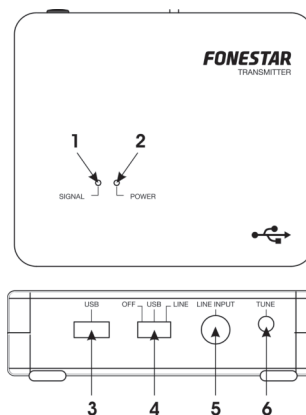
Sistema sem fios de auscultadores estéreo Hi-Fi em 2'4 GHz. Ligação a PC através de USB, com transmissão de auscultadores e microfone, controlo de volume e da reprodução no PC. Entrada de linha que admite o sinal de um leitor de MP3, TV, etc.

Compatível com auscultadores simples e auscultadores com microfone.

CONTROLOS E FUNÇÕES

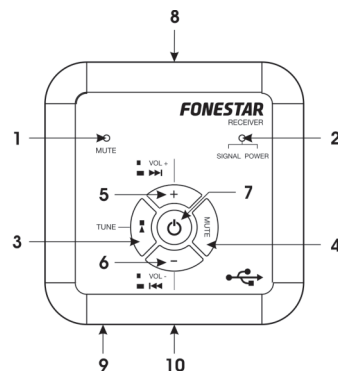
EMISSOR

- 1.- **SIGNAL:** indicador luminoso de receção de sinal. Acende-se em verde assim que a ligação seja estabelecida entre o emissor e o recetor.
- 2.- **POWER:** indicador luminoso de ligado. Acende-se em vermelho quando está alimentado.
- 3.- **USB:** entrada de USB áudio e alimentação para ligar a PC ou apenas de alimentação se for ligada a uma fonte de áudio ou a um leitor de MP3, TV, etc. Conetor mini USB B fêmea.
- 4.- **Seletor OFF/USB/LINE:** permite selecionar de entre as seguintes opções: desligado (OFF), entrada USB ou entrada de linha.
- 5.- **LINE INPUT:** entrada de áudio para ligar a uma fonte de áudio ou leitor de MP3, TV, etc. Conetor jack 3'5 mm estéreo.
- 6.- **TUNE:** botão de sintonização. Pressione este botão para estabelecer a ligação entre o emissor e o recetor.



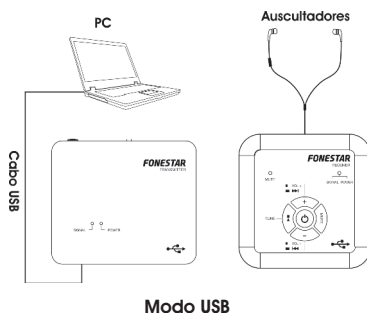
RECTOR

- 1.- **MUTE:** indicador luminoso de mute. Ilumina-se em verde quando pressionar o botão MUTE do recetor (entrada de micro desativada).
- 2.- **SIGNAL/POWER:** indicador luminoso de receção de sinal e de ligado. Quando o recetor se acende, este indicador luminoso pisca 3 vezes consecutivas. Quando a ligação entre o emissor e o recetor é estabelecida, este indicador permanece ligado.
- 3.- **TUNE/▶■:** botão de sintonização. Em modo USB, inicia ou pára a reprodução de um ficheiro de áudio.
- 4.- **MUTE:** ativa/desativa a saída de áudio.
- 5.- Um toque curto neste botão aumenta o volume da saída de áudio. Além disso, em modo USB, se pressionar mais prolongadamente irá avançar para a faixa de áudio seguinte.
- 6.- Um toque curto neste botão diminui o volume da saída de áudio. Além disso, em modo USB, se pressionar mais prolongadamente estará a recuar para a faixa de áudio anterior.
- 7.- **⏻:** botão para ligar/desligar o recetor.
- 8.- Saída de auscultadores, conetor jack 3'5 mm de 4 contatos para auscultadores com microfones, compatível com auscultadores estéreo. Utilize o microfone para realizar gravações de voz no PC.
- 9.- Indicador luminoso de recarga. Acende-se em verde enquanto a bateria durar. Quando finalizar a bateria irá acender-se em vermelho.
- 10.- Entrada de recarga, conetor mini USB B fêmea.

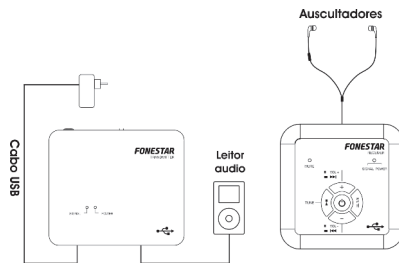


INSTRUÇÕES DE UTILIZAÇÃO

- Realize as ligações básicas conforme as imagens da direita. Utilize os acessórios fornecidos conforme aplicável.
 - Selecione o modo de funcionamento desejado no seletor do emissor (modo USB ou modo entrada de linha). O indicador luminoso SIGNAL irá piscar 3 vezes rapidamente.
 - Pressione o botão POWER do recetor por 3 segundos para ligar o recetor. O indicador luminoso SIGNAL/POWER irá piscar da mesma forma 3 vezes rapidamente.
 - Para sincronizar o emissor e o recetor, pressione o botão TUNE do emissor por 3 segundos até que o indicador luminoso SIGNAL começa a piscar rapidamente de forma contínua. Dispõe de um prazo de 15-20 segundos aproximadamente para realizar a sincronização entre o emissor e o recetor.
 - De seguida, pressione o botão TUNE do recetor por 3 segundos para estabelecer a ligação com o emissor.
 - Se a sincronização não for feita de forma correta, o indicador luminoso SIGNAL/POWER do recetor e o indicador luminoso SIGNAL do emissor irão piscar lentamente de forma contínua.
 - Se a sincronização é feita corretamente, o indicador luminoso SIGNAL/POWER do recetor fica continuamente ligado.
- Uma vez que estiver sincronizados, o indicador luminoso SIGNAL do emissor trabalha de duas maneiras diferentes dependendo do modo de funcionamento selecionado:
- 1) Modo USB: irá piscar duas vezes rapidamente de forma contínua.
 - 2) Modo entrada de linha (LINE): fica continuamente ligado.
- Ajuste o volume e faça avanço/recuo na reprodução dos ficheiros de áudio utilizando os controlos correspondentes do recetor.
 - Para desligar o recetor, pressione o botão POWER por 3 segundos até que o indicador luminoso SIGNAL fique desligado.
 - Para desligar o emissor, selecione a opção OFF no seletor do emissor.



Modo USB



Modo entrada de linha (LINE)

ESPECIFICAÇÕES TÉCNICAS



	FA-8080
CARACTERÍSTICAS	Sistema sem fios de auscultadores estéreo Hi-Fi em 2'4 GHz. Emissor com alimentação através do USB adaptador. Entradas USB áudio e linha. Recetor com bateria interna recarregável. Compatível com auscultadores e auscultadores com microfone. Distância máxima de transmissão 20 m em condições favoráveis.
RESPOSTA	20-20.000 Hz
ENTRADAS	Emissor: 1 áudio, jack 3'5 mm estéreo 1 áudio USB e alimentação, mini USB B fêmea Recetor: 1 recarga, mini USB B fêmea
SAÍDAS	Recetor: 1 auscultadores e microfone, jack 3'5 mm 4 contatos
CONTROLOS	Emissor: sintonização e seletor de ligado, USB e linha Recetor: ligado, sintonização, mute, reprodução no PC e volume
INDICADORES	Emissor: Luminosos de receção de sinal e ligado Recetor: Luminosos de receção de sinal, ligado, mute e recarga
ALIMENTAÇÃO	Emissor: 5 V CC, 300 mA com adaptador incluído ou por USB Recetor: bateria recarregável Li-ion, 300 mAh
MEDIDAS	Emissor: 67 x 21 x 57 mm profundidade Recetor: 62 x 23 x 63 mm profundidade
ACESSÓRIOS	1 cabo jack 3'5 mm estéreo a 2 x RCA, 1 cabo 2 x jack 3'5 mm estéreo macho, 1 cabo mini USB B macho a USB A macho, jogo de almofadas de silicone de substituição, auscultadores e cabide

GARANTIA: de 2 anos para defeitos de fabrico, acompanhada de comprovativo de compra. Não cobre danos de quebras ou avarias posteriores.



FONESTAR aderiu à Ecoembalajes España, S. A. "ECOEMBES", com o nº 03497 e todos os nossos artigos têm o símbolo Ponto Verde, devido à nossa adesão no mencionado organismo para a reciclagem e posterior gestão de todas as nossas embalagens.

FONESTAR está inscrita no Registro de Aparelhos Eléctricos e Eletrónicos (RAEE) como secção especial do Registro de Estabelecimentos Industriais (REI) com o número de inscrição 001851.

FONESTAR S.A. - NIF A28780443 - Apartado 191 - 39080 Santander, Cantabria (Espanha)
www.fonestar.com