

# BSP-120T, BSP-121T

PAIR OF ULTRASLIM LOUDSPEAKERS

PAREJA DE ALTAVOCES EXTRAPLANOS

PAIRE D'ENCEINTES HI-FI EXTRA-PLATES

PAR DE COLUNAS EXTRAPLANAS



QUICK START GUIDE/GUÍA RÁPIDA/  
GUIDE DE DÉMARRAGE RAPIDE/GUIA RÁPIDO

## **FONESTAR**

### **DESCRIPTION/DESCRIPCIÓN/DESCRIPTION/DESCRIÇÃO**

#### **EN**

- Pair of ultraslim loudspeakers with 100 V line transformer and low impedance.

#### **ES**

- Pareja de altavoces extraplanos con transformador de línea 100 V y baja impedancia.

#### **FR**

- Paire d'enceintes extra-plates avec transformateur de ligne 100 V et basse impédance.

#### **PT**

- Par de colunas extraplanas com transformador de linha 100 V e baixa impedância.

## IMPORTANT

For proper functioning and performance, use appropriate power, impedance and frequency limits.

Before connecting to other equipment, take into account the necessary conditions for a HIGH IMPEDANCE (100 V) and LOW IMPEDANCE installation. Further information can be found at:

[fonestar.com/downloads/install\\_fonestar\\_en.pdf](http://fonestar.com/downloads/install_fonestar_en.pdf)

## IMPORTANTE

Para un correcto funcionamiento y aprovechamiento de las prestaciones del equipo utilice la potencia, impedancia y límites de frecuencia adecuados.

Antes de proceder a la conexión con otros equipos tenga en cuenta las condiciones necesarias en una instalación de ALTA IMPEDANCIA (100 V) y BAJA IMPEDANCIA. Puede encontrar más información en:

[fonestar.com/downloads/install\\_fonestar\\_es.pdf](http://fonestar.com/downloads/install_fonestar_es.pdf)

## IMPORTANT

Pour le fonctionnement correct et l'utilisation et exploitation des prestations de l'appareil, utilisez la puissance, impédance et limites de fréquences adéquats. Avant de procéder à la connexion avec d'autres appareils, prenez en compte les conditions nécessaires pour une installation de HAUTE IMPÉDANCE (100 V) et BASSE IMPÉDANCE. Vous pouvez trouver plus d'informations sur la :

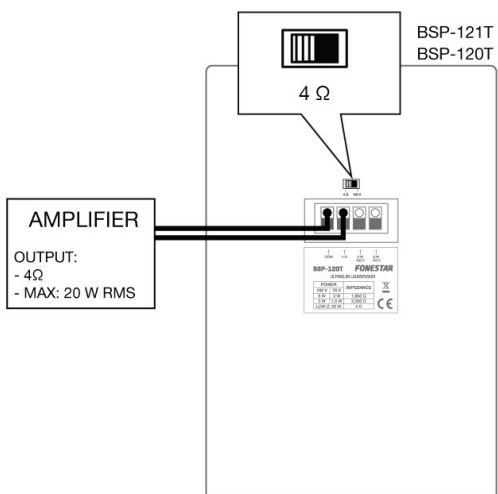
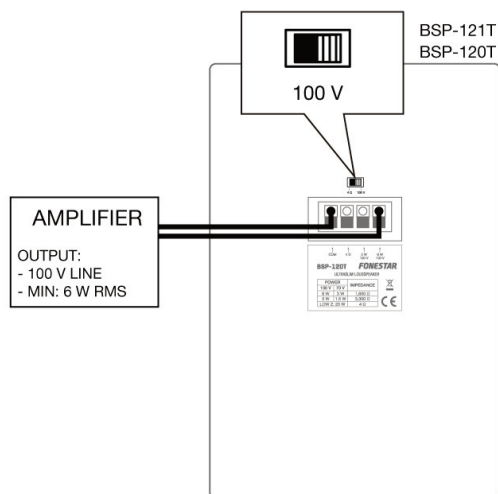
[fonestar.com/downloads/install\\_fonestar\\_fr.pdf](http://fonestar.com/downloads/install_fonestar_fr.pdf)

## IMPORTANTE

Para o correto funcionamento e aproveitamento das funcionalidades do equipamento, utilize a potência, impedância e limites de frequência adequados. Antes de fazer a ligação com outros equipamentos, tenha em atenção as condições necessárias para uma instalação de ALTA IMPEDÂNCIA (100 V) e BAIXA IMPEDÂNCIA. Poderá encontrar mais informação em:

[fonestar.com/downloads/install\\_fonestar\\_pt.pdf](http://fonestar.com/downloads/install_fonestar_pt.pdf)

## INSTALLATION EXAMPLES/EJEMPLOS DE INSTALACIÓN/ EXEMPLES D'INSTALLATIONS/EXEMPLOS DE INSTALAÇÃO



## CONNECTIONS

POWER		IMPEDANCE
100 V	70 V	
6 W	3 W	1,650 Ω
3 W	1.5 W	3,300 Ω
LOW Z: 20 W		4 Ω

## TECHNICAL SPECIFICATIONS

### ESPECIFICACIONES TÉCNICAS

### SPÉCIFICATIONS TECHNIQUES

### ESPECIFICAÇÕES TÉCNICAS

#### EN

POWER:	20 W RMS
LOUDSPEAKER:	1 x 5 ¼" ultraslim woofer: neodymium magnet 1 tweeter
RESPONSE:	75-20,000 Hz
IMPEDANCE	
- High Z 100 V line:	1,650 Ω (6 W), 3,300 Ω (3 W)
- Low Z:	4 Ω
SENSITIVITY:	87 dB at 1 W/1 m
SOUND PRESSURE:	98 dB at maximum power at 1 m
CROSSOVER:	Treble filter
CONNECTORS:	Spring terminals
DIMENSIONS:	184 x 272 x 37 mm depth

#### ES

POTENCIA:	20 W RMS
ALTAVOZ:	1 woofer extraplano 5 ¼": imán de neodimio 1 tweeter
RESPUESTA:	75-20,000 Hz
IMPEDANCIA	
- Alta Z línea 100 V line:	1.650 Ω (6 W), 3.300 Ω (3 W)
- Baja Z:	4 Ω
SENSIBILIDAD:	87 dB a 1 W/1 m
PRESIÓN ACÚSTICA:	98 dB a máxima potencia a 1 m
RED DE CRUCE:	Filtro de agudos
CONECTORES:	Terminales a presión
MEDIDAS:	184 x 272 x 37 mm fondo

#### FR

PUISANCE:	20 W RMS
HAUT-PARLEUR:	1 woofer extra plat 5 ¼": Aimant de néodyme 1 tweeter
RÉPONSE:	75-20,000 Hz
IMPÉDANCE	
- Haute Z ligne 100 V line:	1.650 Ω (6 W), 3.300 Ω (3 W)
- Basse Z:	4 Ω
SENSIBILITÉ:	87 dB à 1 W/1 m
PRESSION ACOUSTIQUE:	98 dB à la puissance maximale à 1 m
FILTRE:	Filtres des aigus
CONNECTEURS:	Borniers à pression
DIMENSIONS:	184 x 272 x 37 mm profondeur

#### PT

POTÊNCIA:	20 W RMS
ALTIFALANTE:	1 woofer extraplano 5 ¼": íman de neodímio 1 tweeter
RESPOSTA:	75-20,000 Hz
IMPEDÂNCIA	
- Alta Z linha 100 V line:	1.650 Ω (6 W), 3.300 Ω (3 W)
- Baixa Z:	4 Ω
SENSIBILIDADE:	87 dB a 1 W/1 m
PRESSÃO ACÚSTICA:	98 dB a máxima potência a 1 m
CROSSOVER:	Filtro de agudos
CONETORES:	Terminais a pressão
MEDIDAS:	184 x 272 x 37 mm profundidade