

# ES BS-40, BS-40T, BS-41, BS-41T, BS-80, BS-80T

## ALTAVOZ DE TECHO HI-FI CON REJILLA RECTANGULAR

# FONESTAR

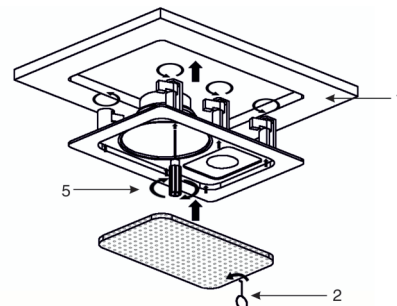
### DESCRIPCIÓN

Altavoces de techo Hi-Fi para empotrar con rejilla rectangular metálica para líneas de baja impedancia y líneas de 100 V con sistema de instalación rápida por anclajes.



### INSTALACIÓN

- 1.- Realice un agujero rectangular de las dimensiones necesarias en el falso techo, panel o pared.
- 2.- Quite la rejilla metálica de protección del altavoz. Para ello, introduzca el desmontador de alambre (incluido) en uno de los orificios del borde de la rejilla y tire suavemente.
- 3.- Antes de introducir el altavoz en el orificio del techo, conecte los cables de la línea de altavoces.
- 4.- Coloque las garras de sujeción en los huecos de la parte superior de sus guías para lograr que el conjunto entre en el hueco practicado en el falso techo o panel. Introduzca el altavoz en el orificio.
- 5.- Mantenga el altavoz en su posición mientras aprieta los 6 tornillos de las garras de sujeción. Apriete los 6 tornillos con la misma fuerza. Coloque la rejilla empujando suavemente por los bordes para no dañarla.



### ESPECIFICACIONES TÉCNICAS

	BS-40	BS-40T	BS-41	BS-41T	BS-80	BS-80T
<b>CARACTERÍSTICAS</b>	Altavoz de techo Hi-Fi 2 vías de baja impedancia y rejilla rectangular.	Altavoz de techo Hi-Fi 2 vías con transformador de línea 100 V y rejilla rectangular.	Altavoz de techo Hi-Fi 2 vías de baja impedancia, rejilla rectangular y caja.	Altavoz de techo Hi-Fi 2 vías con transformador de línea 100 V, rejilla rectangular y caja.	Altavoz de techo Hi-Fi 2 vías de baja impedancia y rejilla rectangular.	Altavoz de techo Hi-Fi 2 vías con transformador de línea 100 V y rejilla rectangular.
<b>POTENCIA</b>	40 W máximo, 20 W RMS				80 W máximo, 40 W RMS	
<b>ALTAVOCES</b>	1 woofer polipropileno 5 1/4" 1 tweeter 1/2"		1 woofer polipropileno 5 1/4" 1 tweeter seda de cúpula, orientable		1 woofer polipropileno 8" 1 tweeter mylar de cúpula, orientable	
<b>RESPUESTA</b>	60 - 20.000 Hz				40 - 20.000 Hz	
<b>IMPEDANCIA</b>	8 Ω	Alta Z línea 100 V: 500 Ω (20 W) 670 Ω (15 W) 1.000 Ω (10 W) 2.000 Ω (5 W)	8 Ω	Alta Z línea 100 V: 500 Ω (20 W) 670 Ω (15 W) 1.000 Ω (10 W) 2.000 Ω (5 W)	8 Ω	Alta Z línea 100 V: 250 Ω (40 W) 330 Ω (30 W) 500 Ω (20 W) 1.000 Ω (10 W)
<b>SENSIBILIDAD</b>	90 dB a 1 W/1 m					
<b>PRESIÓN ACÚSTICA</b>	99 dB a máxima potencia a 1 m				100 dB a máxima potencia a 1 m	
<b>RED DE CRUCE</b>	Filtro de agudos		2 vías		Filtro de agudos	
<b>CONECTORES</b>	Terminales a presión	-	Terminales a presión		Terminales a presión	-
<b>ÁNGULO COBERTURA</b>	132 °				135 °	
<b>MATERIAL</b>	ABS y rejilla de acero					
<b>COLOR</b>	Blanco mate					
<b>MEDIDAS</b>	192 x 279 x 69 mm fondo		214 x 299 x 97 mm fondo		256 x 358 x 100 mm fondo	
<b>ORIFICIO</b>	162 x 242 mm		178 x 264 mm		221 x 322 mm	
	Sistema de instalación por anclajes					

**DECLARACIÓN DE CONFORMIDAD** 

**FONESTAR SISTEMAS S.A.**  
Polígono de Trascueto s/n  
39600 Revilla de Camargo, Cantabria (España)

Declara, bajo su responsabilidad, que los siguientes equipos:

**Descripción:** Altavoces de techo Hi-Fi  
**Marca:** FONESTAR  
**Modelos:** BS-40, BS-40T, BS-41, BS-41T, BS-80, BS-80T

cumplen con las Directivas 2004/108/CE de Compatibilidad Electromagnética y 2011/65/UE sobre restricciones a la utilización de determinadas sustancias peligrosas en aparatos eléctricos y electrónicos (RoHS) de la Comunidad Europea.

Revilla de Camargo, 10 Abril 2.015

  
Juan Vallejo  
Ing. Tec. Dpto. Comercial

**GARANTÍA**

Este producto ha sido sometido a prueba y ha superado el correspondiente control de calidad antes de su puesta en el mercado.

**FONESTAR** garantiza la conformidad del producto para el uso al que está destinado durante un periodo de 2 años a partir de la fecha de entrega y se compromete a su reparación o sustitución en los términos que expresa la Ley General para la Defensa de los Consumidores y Usuarios, Real Decreto Legislativo 1/2007 de 16 de Noviembre.

La falta de conformidad en los 6 primeros meses por un defecto de fabricación será subsanada sin más trámites que los indicados en este documento relativos a la presentación de justificantes de compra. A partir de los 6 primeros meses **FONESTAR** se reserva el derecho de requerir la justificación de que el producto se entregó con dicha falta.

Quedan excluidas de esta garantía las averías producidas por: uso inadecuado o negligente, accidentes, piezas sometidas a desgaste natural, roturas, quema, derrame de líquidos u otras sustancias o humedad excesiva, deterioro de pilas y manipulación interna del aparato, del software o de sus componentes por personal no autorizado y, en general, por cualquier uso disconforme con la naturaleza del producto y la finalidad del contrato.

En caso de necesitar algún servicio durante el periodo de garantía por la falta de conformidad, póngase en contacto con el comercio o distribuidor donde adquirió el producto en un plazo máximo de dos meses desde tener conocimiento de ella. Solo en caso de que le resulte imposible o suponga una carga excesiva deberá dirigirse directamente a **FONESTAR**.

Es imprescindible la presentación de la factura o justificante de compra con indicación de la fecha, sin enmiendas ni tachaduras, para acogerse a los beneficios de esta garantía.

Este documento añade datos y nunca disminuye los derechos legales del usuario, que en todo caso está amparado por la Ley General para la Defensa de los Consumidores y Usuarios, Real Decreto Legislativo 1/2007 de 16 de Noviembre.



# BS-40, BS-40T, BS-41, BS-41T, BS-80, BS-80T

## ALTIFALANTE DE TETO HI-FI COM REDE RETANGULAR

# FONESTAR

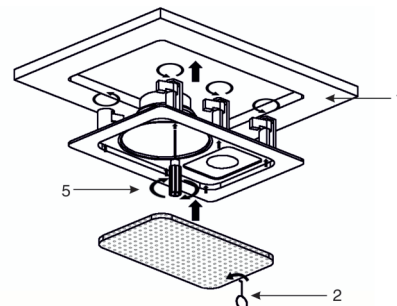
### DESCRIÇÃO

Altifalantes de teto Hi-Fi para embutir com rede retangular metálica para linhas de baixa impedância e linhas de 100 V com sistema de instalação rápida por pontos de fixação.



### INSTALAÇÃO

- 1.- Realize uma abertura retangular com as dimensões necessárias no teto falso, painel ou parede.
- 2.- Remova a rede metálica de proteção do altifalante. Para tal, introduza o descarnador de fio (incluído) num dos orifícios da borda da rede e remova-a suavemente.
- 3.- Antes de introduzir o altifalante no orifício do teto, ligue os cabos da linha de altifalantes.
- 4.- Coloque os fixadores nas cavidades da parte superior das guias, de maneira a conseguir que o conjunto entre na cavidade feita no teto falso ou painel. Introduza o altifalante no orifício.
- 5.- Mantenha o altifalante na posição correta enquanto aperta os 6 parafusos dos fixadores. Aperte os 6 parafusos com a mesma força. Coloque a rede empurrando suavemente pelas bordas para não a danificar.



### ESPECIFICAÇÕES TÉCNICAS

	BS-40	BS-40T	BS-41	BS-41T	BS-80	BS-80T
<b>CARACTERÍSTICAS</b>	Altifalante de teto Hi-Fi 2 vias de baixa impedância e rede retangular.	Altifalante de teto Hi-Fi 2 vias com transformador de linha 100 V e rede retangular.	Altifalante de teto Hi-Fi 2 vias de baixa impedância, rede retangular e caixa.	Altifalante de teto Hi-Fi 2 vias com transformador de linha 100 V, rede retangular e caixa.	Altifalante de teto Hi-Fi 2 vias de baixa impedância e rede retangular.	Altifalante de teto Hi-Fi 2 vias com transformador de linha 100 V e rede retangular.
<b>POTÊNCIA</b>	40 W máximo, 20 W RMS				80 W máximo, 40 W RMS	
<b>ALTIFALANTES</b>	1 woofer polipropileno 5 1/4" 1 tweeter 1/2"		1 woofer polipropileno 5 1/4" 1 tweeter seda de cúpula, orientável		1 woofer polipropileno 8" 1 tweeter mylar de cúpula, orientável	
<b>RESPOSTA</b>	60 - 20.000 Hz				40 - 20.000 Hz	
<b>IMPEDÂNCIA</b>	8 Ω	Alta Z linha 100 V: 500 Ω (20 W) 670 Ω (15 W) 1.000 Ω (10 W) 2.000 Ω (5 W)	8 Ω	Alta Z linha 100 V: 500 Ω (20 W) 670 Ω (15 W) 1.000 Ω (10 W) 2.000 Ω (5 W)	8 Ω	Alta Z linha 100 V: 250 Ω (40 W) 330 Ω (30 W) 500 Ω (20 W) 1.000 Ω (10 W)
<b>SENSIBILIDADE</b>	90 dB a 1 W/1 m					
<b>PRESSÃO ACÚSTICA</b>	99 dB a máxima potência a 1 m				100 dB a máxima potência a 1 m	
<b>CROSSOVER</b>	Filtro de agudos		2 vias		Filtro de agudos	
<b>CONETORES</b>	Terminais a pressão	-	Terminais a pressão		Terminais a pressão	-
<b>ÂNGULO COBERTURA</b>	132 °				135 °	
<b>MATERIAL</b>	ABS e rede de aço					
<b>COR</b>	Branco mate					
<b>MEDIDAS</b>	192 x 279 x 69 mm profundidade		214 x 299 x 97 mm profundidade		256 x 358 x 100 mm profundidade	
<b>ORIFÍCIO</b>	162 x 242 mm		178 x 264 mm		221 x 322 mm	
	Sistema de instalação por pontos de fixação					

#### DECLARAÇÃO DE CONFORMIDADE



**FONESTAR SISTEMAS S.A.**  
Polígono de Trascueto s/n  
39600 Revilla de Camargo, Cantabria (Espanha)

Declara, sob a sua responsabilidade, que os seguintes equipamentos:

**Descrição:** Altifalantes de teto Hi-Fi  
**Marca:** FONESTAR  
**Modelos:** BS-40, BS-40T, BS-41, BS-41T, BS-80, BS-80T

cumprem com as Directivas 2004/108/CE de Compatibilidade Electromagnética e 2011/65/UE relativa à restrição do uso de determinadas substâncias perigosas em equipamentos elétricos e eletrónicos (RoHS) da Comunidade Europeia.

Revilla de Camargo, 10 Abril 2.015

Juan Vallejo  
Ing. Tec. Dpto. Comercial

#### GARANTIA

Este produto foi submetido a testes e superou o correspondente controlo de qualidade antes de ser colocado no mercado.

**FONESTAR** garante a conformidade do produto para a utilização a que está destinado durante um período de 2 anos a partir da data de entrega, compromete-se à sua reparação ou substituição nos termos que expressa a Lei Geral para a Defesa dos Consumidores e Utilizadores, Real Decreto Legislativo 1/2007 de 16 de Novembro.

A falta de conformidade nos primeiros 6 meses por um defeito de fabrico será corrigida sem mais trâmites que os indicados neste documento, relativos à apresentação do comprovativo de compra. A partir dos primeiros 6 meses, a **FONESTAR** reserva-se ao direito de requerer a justificação de que o produto foi entregue com a dita falta.

Ficam excluídas desta garantia as avarias produzidas por: uso inadequado ou negligente, acidentes, peças submetidas a desgaste natural, roturas, queimaduras, derrame de líquidos, outras substâncias ou humidade excessiva, deterioro das pilhas e manipulação interna do aparelho, do software ou das suas componentes por pessoal não autorizado e em geral por qualquer utilização desconforme com a natureza do produto e a finalidade do contrato.

No caso de necessitar de algum serviço durante o período de garantia por falta de conformidade, contacte com a loja ou distribuidor onde adquiriu o produto num prazo máximo de dois meses desde que teve conhecimento dela. Só no caso de lhe ser impossível ou suponha uma carga excessiva, deverá dirigir-se directamente à **FONESTAR**.

É imprescindível a apresentação da factura ou comprovativo de compra com indicação da data, sem emendas nem riscos, para ter direito aos benefícios desta garantia.

Este documento acrescenta dados e nunca diminui os direitos legais do utilizador, que em todo o caso está protegido pela Lei Geral para a Defesa dos Consumidores e Utilizadores, Real Decreto Legislativo 1/2007 de 16 de Novembro.



**FONESTAR** aderiu à Ecoembalajes España, S. A. "ECOEMBES", com o nº 03497 e todos os nossos artigos têm o símbolo Punto Verde, devido à nossa adesão no mencionado organismo para a reciclagem e posterior gestão de todas as nossas embalagens.

**FONESTAR** está inscrita no Registro de Aparelhos Eléctricos e Electrónicos (RAEE) como secção especial do Registro de Estabelecimentos Industriais (REI) com o número de inscrição 001851.

**FONESTAR S.A.** - NIF A28780443 - Apartado 191 - 39080 Santander, Cantabria (Espanha)

[www.fonestar.com](http://www.fonestar.com)